

F 13

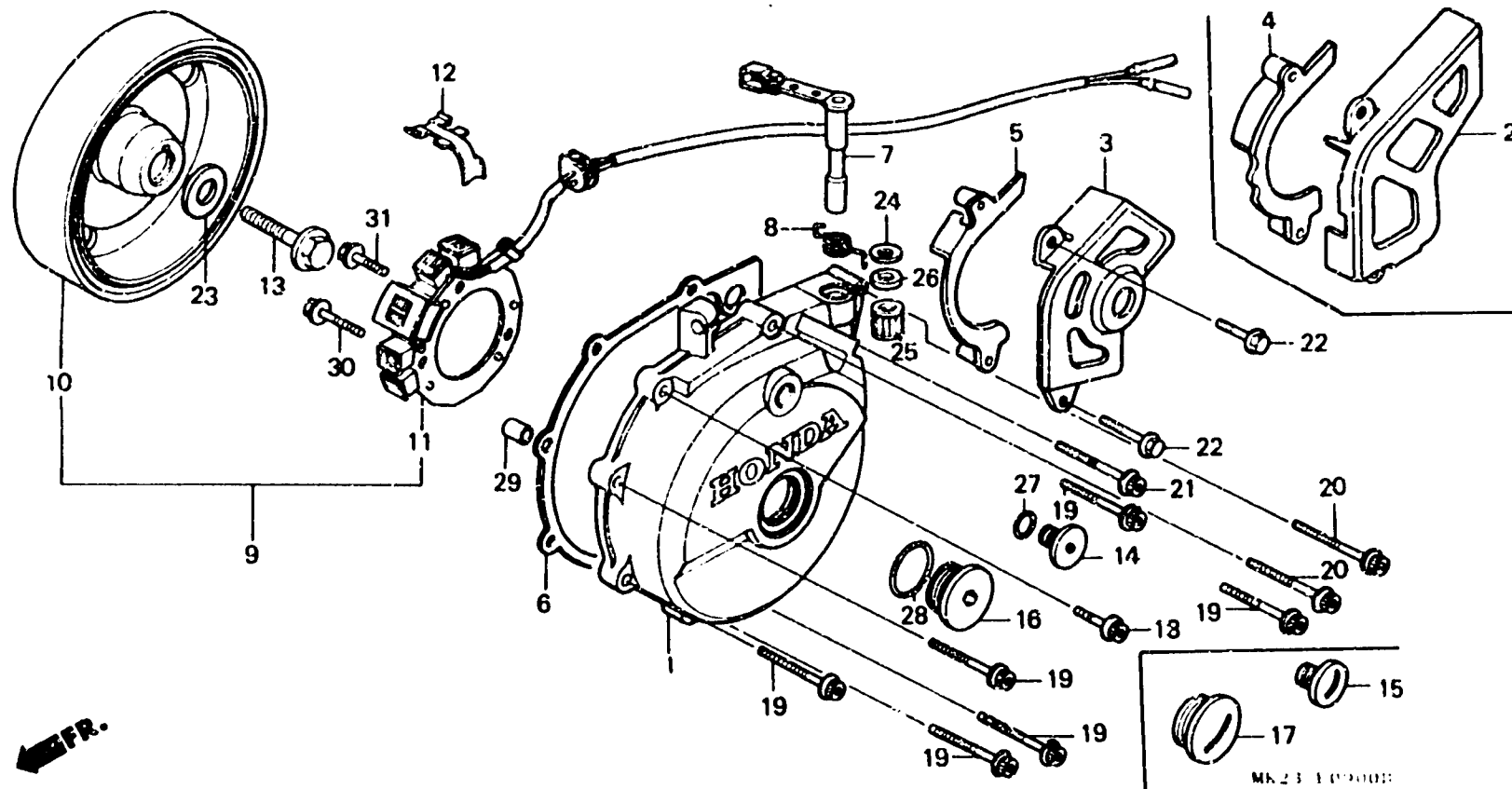
E - 9

Generator (XR600RF·RG·RH·RJ·RK·RL)

Générateur (XR600RF·RG·RH·RJ·RK·RL)

Lichtmaschine (XR600RF·RG·RH·RJ·RK·RL)

Generador (XR600RF·RG·RH·RJ·RK·RL)



FR.

Item d'entretien	T.D.R.	N° de réf.	N° de pièce	Description	N° de requis								N° de série	Code de zone
					RF	RG	RH	RJ	RK	RL	RM	RN		
		5	11352-MN1-670	GUIDE COMP. CHINE DE COMMANDE DECOMPRESSION	-	-	-	1	1	1	-	-		
		6	11395-MK2-000	JOINT DE COUVERCLE DE CARTER MOTEUR G.	1	-	-	-	-	-	-	-	5004929	B,U
					1	-	-	-	-	-	-	-	5004411	CM
					1	-	-	-	-	-	-	-		SA
			11395-MG2-010	JOINT DE COUVERCLE DE CARTER MOTEUR G.	1	-	-	-	-	-	-	-	5004930	B,U
					1	-	-	-	-	-	-	-	5004412	CM
		7	22810-MK2-0J0	LEVIER COMP. D'EMBRAYAGE.....	-	1	1	1	1	1	-	-		
		8	22815-MG3-000	RESSORT DE LEVIER D'EMBRAYAGE.	1	1	1	1	1	1	-	-		
		9	31100-MK2-005	ENS. GENERATEUR A C.A. DE TYPE VOLANT (HITACHI)	1	1	-	-	-	-	-	-		CM
			31100-MK2-651	ENS. GENERATEUR A C.A. DE TYPE VOLANT (HITACHI)	1	1	-	-	-	-	-	-		SA,U