

F 12

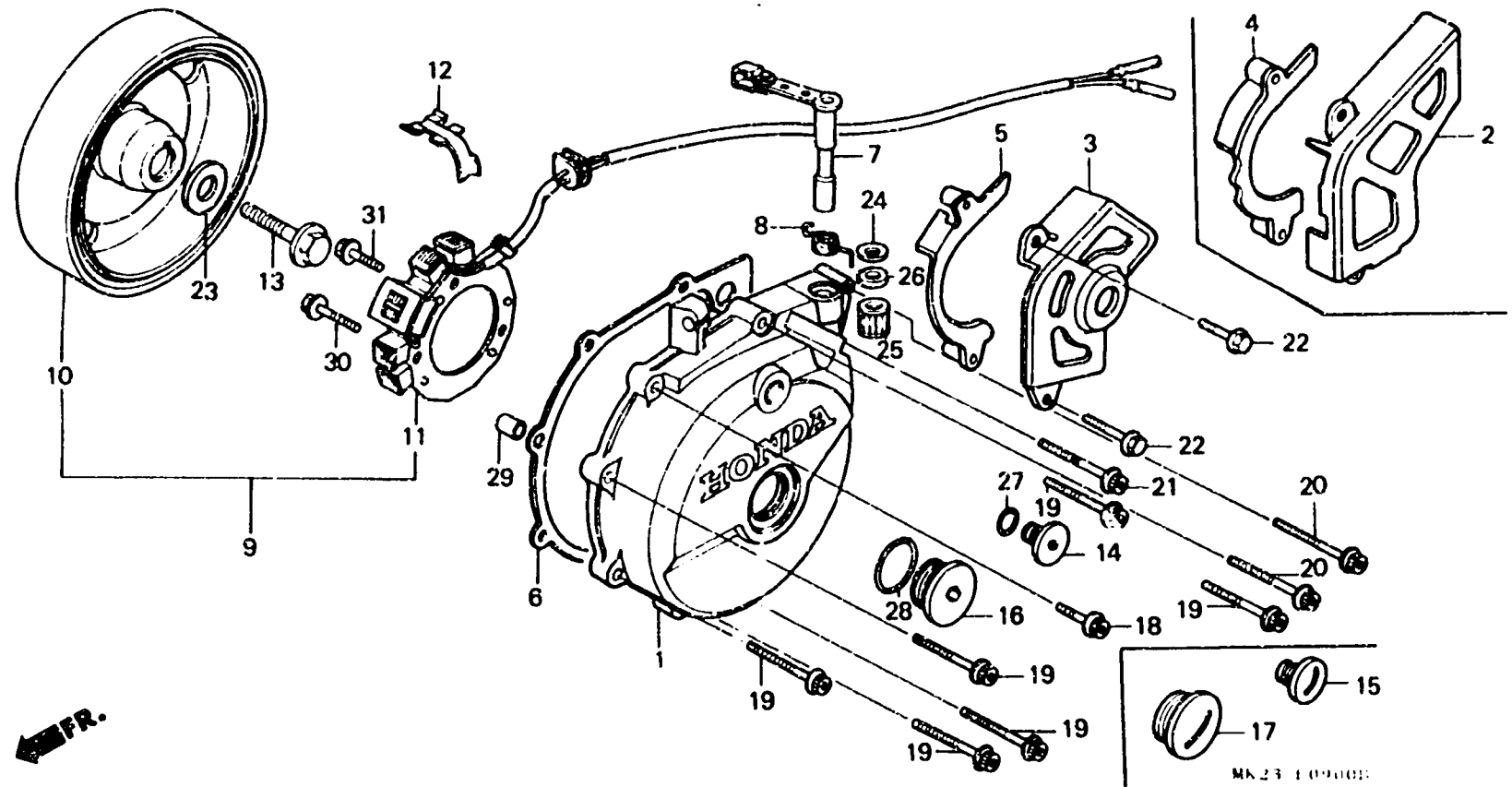
E - 9

Generator (XR600RF·RG·RH·RJ·RK·RL)

Générateur (XR600RF·RG·RH·RJ·RK·RL)

Lichtmaschine (XR600RF·RG·RH·RJ·RK·RL)

Generador (XR600RF·RG·RH·RJ·RK·RL)



Item d'entretien	T.D.R.	N° de réf.	N° de pièce	Description	N° de requis								N° de série	Code de zone
					XR600									
					RF	RG	RH	RI	RK	RL	RM	RN		
COUVERCLE COMP. CARTER MOTEUR G..	0.5	1	11341-MG2-000	COUVERCLE DE CARTER MOTEUR G..	1	1	-	-	-	-	-	-		
			11341-MK2-680	COUVERCLE COMP. CARTER MOTEUR G.	-	-	1	1	1	-	-	-		
.VOLANT COMP.														
COUVERCLE DE PIGNON DE COMMANDE.	0.1		11341-MN1-870	COUVERCLE COMP. CARTER MOTEUR G.	-	-	-	-	-	1	-	-		
JOINT DE COUVERCLE DE CARTER MOTEUR G..	0.4	2	11351-MK2-000	COUVERCLE DE PIGNON DE COMMANDE	1	-	-	-	-	-	-	-		
.LEVIER COMP. D'EMBRAYAGE (PIECES RELATIVES Y COMPRISES)			11351-MK2-770	COUVERCLE DE PIGNON DE COMMANDE	-	1	-	-	-	-	-	-		
ENS. GENERATEUR A C.A. DE TYPE VOLANT.	0.7		11351-MK2-680	COUVERCLE DE PIGNON DE COMMANDE	-	-	1	-	-	-	-	-		
STATOR COMP.....	0.6	3	11351-MN1-670	COUVERCLE DE PIGNON DE COMMANDE	-	-	-	1	1	-	-	-		
			11351-MN1-870	COUVERCLE DE PIGNON DE COMMANDE	-	-	-	-	-	-	1	-	-	
		4	11352-MK2-000	GUIDE COMP. CHINE DE COMMANDE DECOMPRESSIION	1	1	1	-	-	-	-	-		