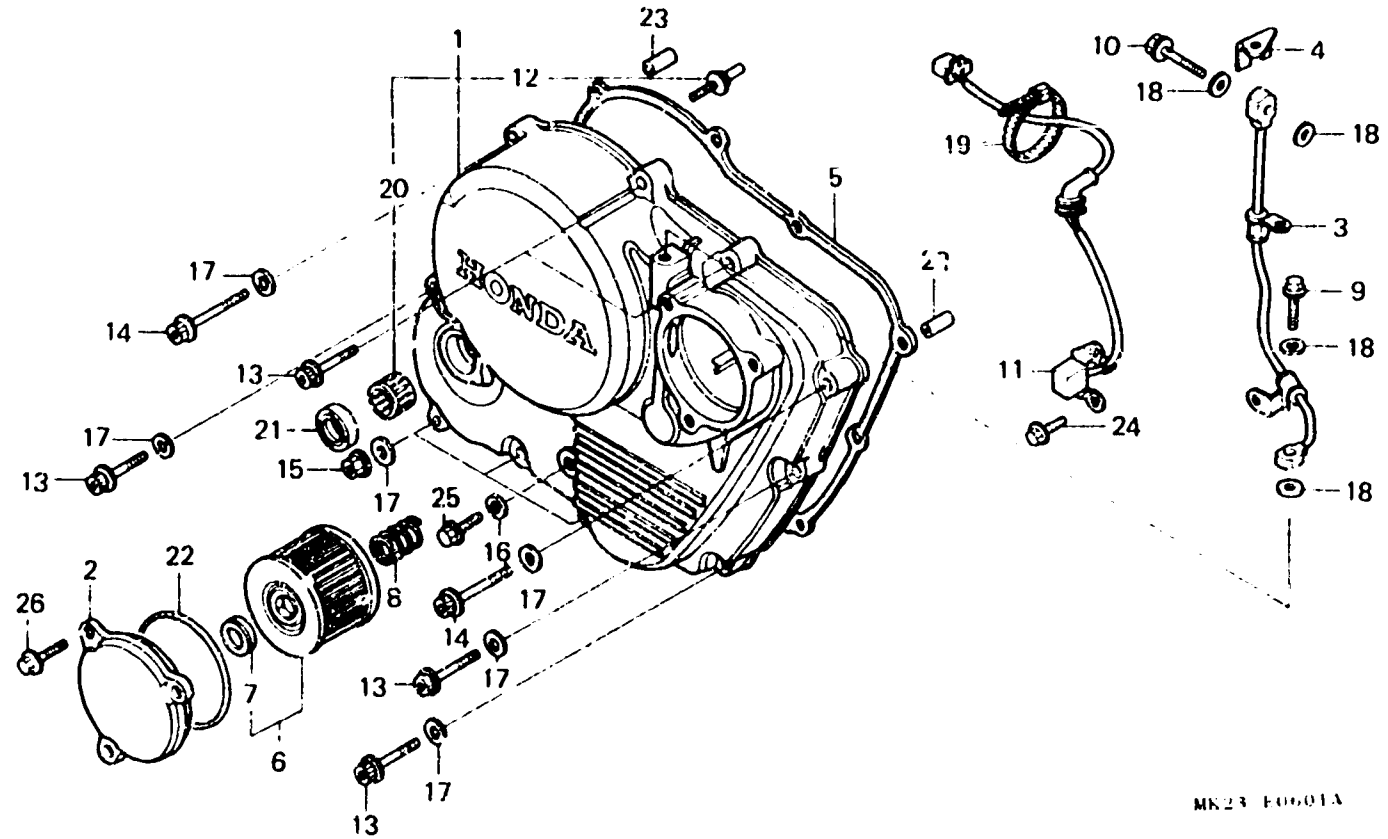


E-6-1

Right crankcase cover  
(XR600RJ·RK·RL·RM·RN)

Couvercle de Carter  
moteur droit  
(XR600RJ·RK·RL·RM·RN)  
Rechter Kurbelgehäuse-  
eckel  
(XR600RJ·RK·RL·RM·RN)  
Cubierta de Carter de  
motor derecha  
(XR600RJ·RK·RL·RM·RN)



MR23 F0601A



Item d'entretien	T.D.R.	N° de réf.	N° de pièce	Description	N° de requis								N° de série	Code de zone
					XR600									
					RF	RG	RH	RJ	RK	RL	RM	RN		
27		91201-360-005		JOINT D'ETANCHEITE D'HUILE, 20X32X6(NOK)	-	-	-	1	-	-	-	-		
		91201-360-013		JOINT D'ETANCHEITE D'HUILE, 20X32X6(ARAI)	-	-	-	1	-	-	-	-	5404234	
		91201-444-005		JOINT D'ETANCHEITE D'HUILE, 20X32X6	-	-	-	1	-	-	-	-	5403849	
		22	21302-KFO-003	JOINT TORIQUE, 54X2.4(ARAI)...	-	-	-	-	1	1	1	1		
		23	94301-08200	GOUJON D'ASSEMBLAGE, 8X20.....	-	-	-	2	2	2	2	2		
		24	95700-06016-00	BOULON DE BRIDE, 6X16.....	-	-	-	2	2	2	-	-		B,CM,DK,SD U
			95701-06016-00	BOULON DE BRIDE, 6X16.....	-	-	-	-	-	2	-	-		2B
		25	95700-06016-07	BOULON DE BRIDE, 6X16.....	-	-	-	1	1	1	-	-		B,CM,DK,SD U