

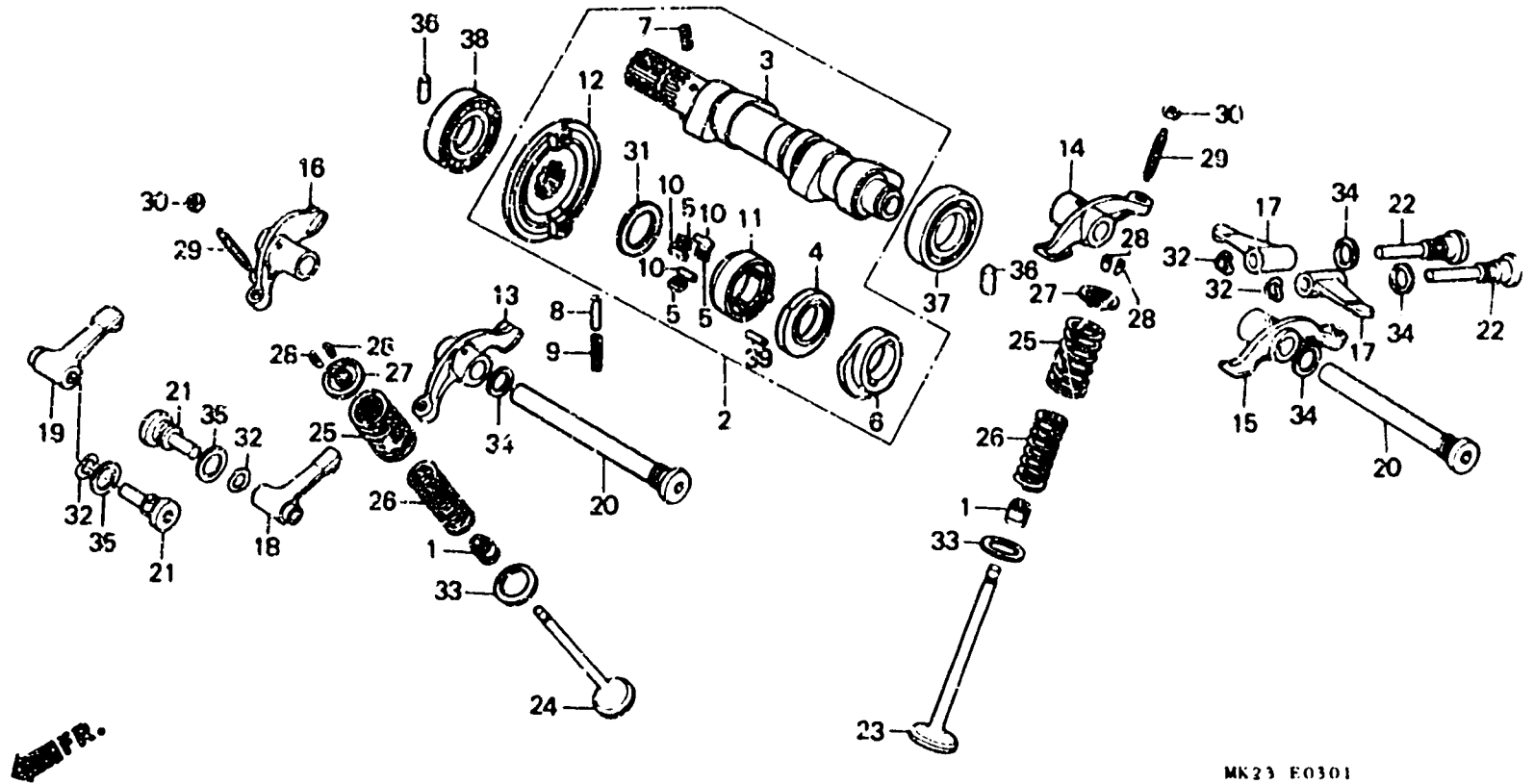
E - 3 - 1

Camshaft Valve
(XR600RJ·RK·RL·RM·RN)

Arbre à Cames·Soupape
(XR600RJ·RK·RL·RM·RN)

Nockenwelle·Ventil
(XR600RJ·RK·RL·RM·RN)

Arbol de levas·Valvula
(XR600RJ·RK·RL·RM·RN)



MK23 E0301

Item d'entretien	T.D.R.	N° de réf.	N° de pièce	Description	N° de requis								N° de série	Code de zone
					XRIIE									
					RF	RG	RH	RJ	RK	RL	RM	RN		
		30	90206-657-000	ECROU DE REGLAGE DE SOUPE...	-	-	-	4	4	4	4	4		
		31	90401-MN1-670	RONDELLE DE BUTEE, 17X22X0.75.	-	-	-	1	1	1	1	1		
		32	90406-KFO-003	RONDELLE D'ONDE LATÉRALE DE CULBUTEUR AUXILIAIRE	-	-	-	4	4	4	4	4		
		33	90453-473-000	RONDELLE DE BUTEE, 21MM.....	-	-	-	4	4	4	4	4		
		34	90544-KFO-000	RONDELLE ETANCHEITE, 14MM.....	-	-	-	4	4	4	4	4		
		35	90545-KFO-000	RONDELLE, 12MM.....	-	-	-	2	2	2	2	2		
		36	90702-MN1-670	GOUJON D'ASSEMBLAGE, 10X20....	-	-	-	2	2	2	2	2		
		37	91002-MK5-008	ROULEMENT A BILLES RADIAL, 6904C	-	-	-	1	1	1	-	-		
			91003-KFO-008	ROULEMENT A BILLES RADIAL, 6904	-	-	-	-	-	-	1	1		
		38	91002-MN1-671	ROULEMENT A BILLES RADIAL, 18X37X9(NTN)	-	-	-	1	1	1	1	1		
		39	96220-40100	ROULEAU, 4X10.....	-	-	-	1	1	1	1	1		