

E 5

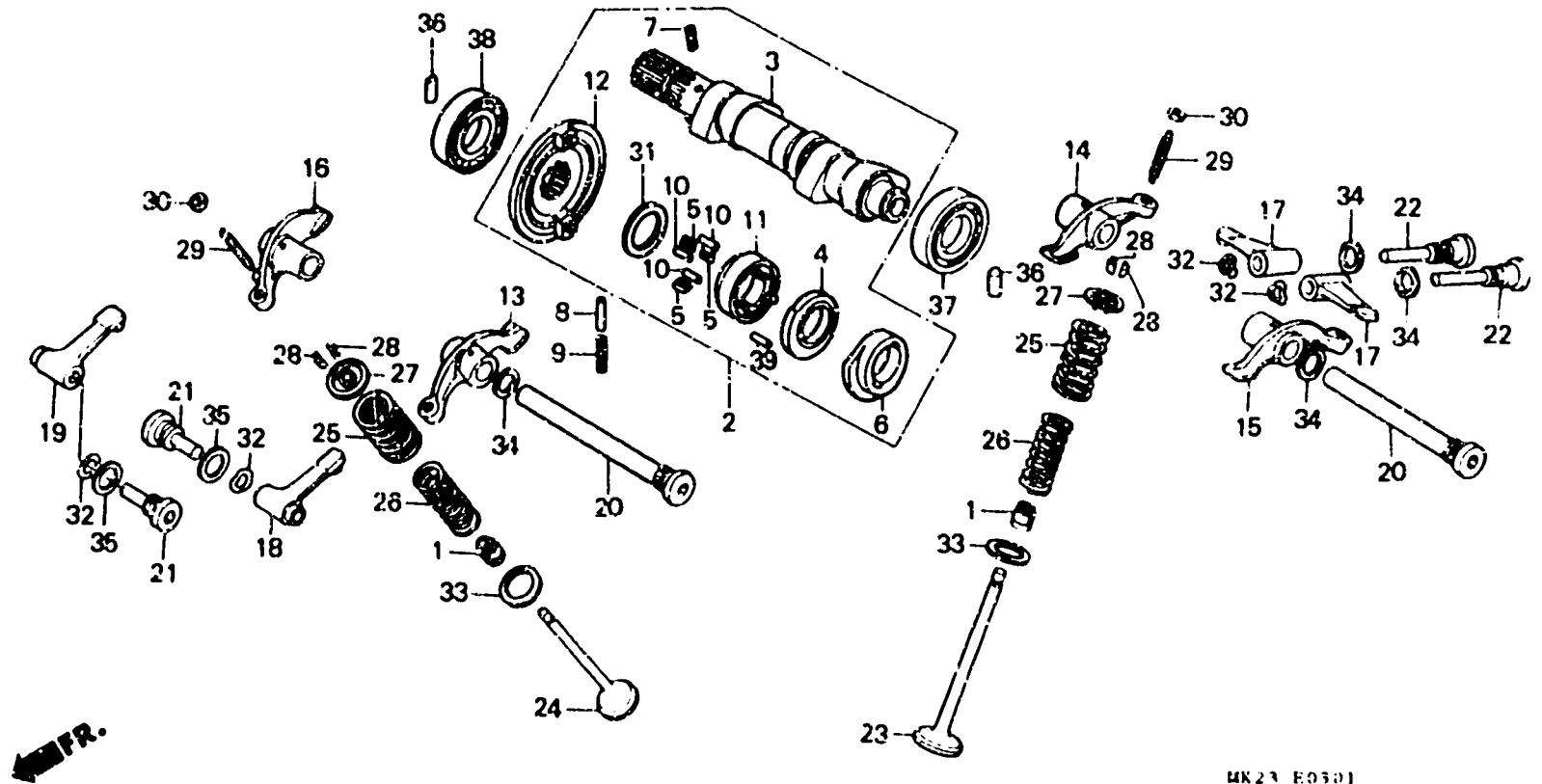
E - 3 - 1

Camshaft Valve
(XR600RJ·RK·RL·RM·RN)

Arbre à Cames·Soupape
(XR600RJ·RK·RL·RM·RN)

Nockenwelle·Ventil
(XR600RJ·RK·RL·RM·RN)

Arbol de levas·Valvula
(XR600RJ·RK·RL·RM·RN)



MK23 E0301

Item d'entretien	T.D.R.	N° de réf.	N° de pièce	Description	N° de requis								N° de série	Code de zone
					RF	RG	RH	RJ	RK	RL	RM	RN		
		21	14455-MN1-670	ARBRE A DE CULBUTEUR AUXILIAIRE	-	-	-	2	2	2	2	2		
		22	14456-KF0-010	ARBRE B DE CULBUTEUR AUXILIAIRE	-	-	-	2	-	-	-	-		
			14456-MN9-000	ARBRE B DE CULBUTEUR AUXILIAIRE	-	-	-	-	2	2	2	2		
		23	14711-MG3-000	SOUPAPE ADMISSION.....	-	-	-	2	2	2	2	2		
		24	14721-MG3-000	SOUPAPE ECHAPPEMENT.....	-	-	-	2	2	2	2	2		
		25	14751-MG3-003	RESSORT EXTERIEUR DE SOUPAPE (NIPPON)	-	-	-	4	4	4	4	4		
		26	14761-MG3-003	RESSORT INTERIEUR DE SOUPAPE (NIPPON)	-	-	-	4	4	4	4	4		
		27	14771-679-000	ROCHET, RESSORT SOUPAPE.....	-	-	-	4	-	-	-	-	5304026	5304026
			14771-MK4-860	ROCHET, RESSORT SOUPAPE.....	-	-	-	4	-	-	-	-	5304027	
		28	14781-MB9-000	CLAVETTE DE SOUPAPE.....	-	-	-	8	8	8	8	8		
		29	90012-MK2-000	VIS DE REGLAGE DE SOUPAPE.....	-	-	-	4	4	4	4	4		