

D 16

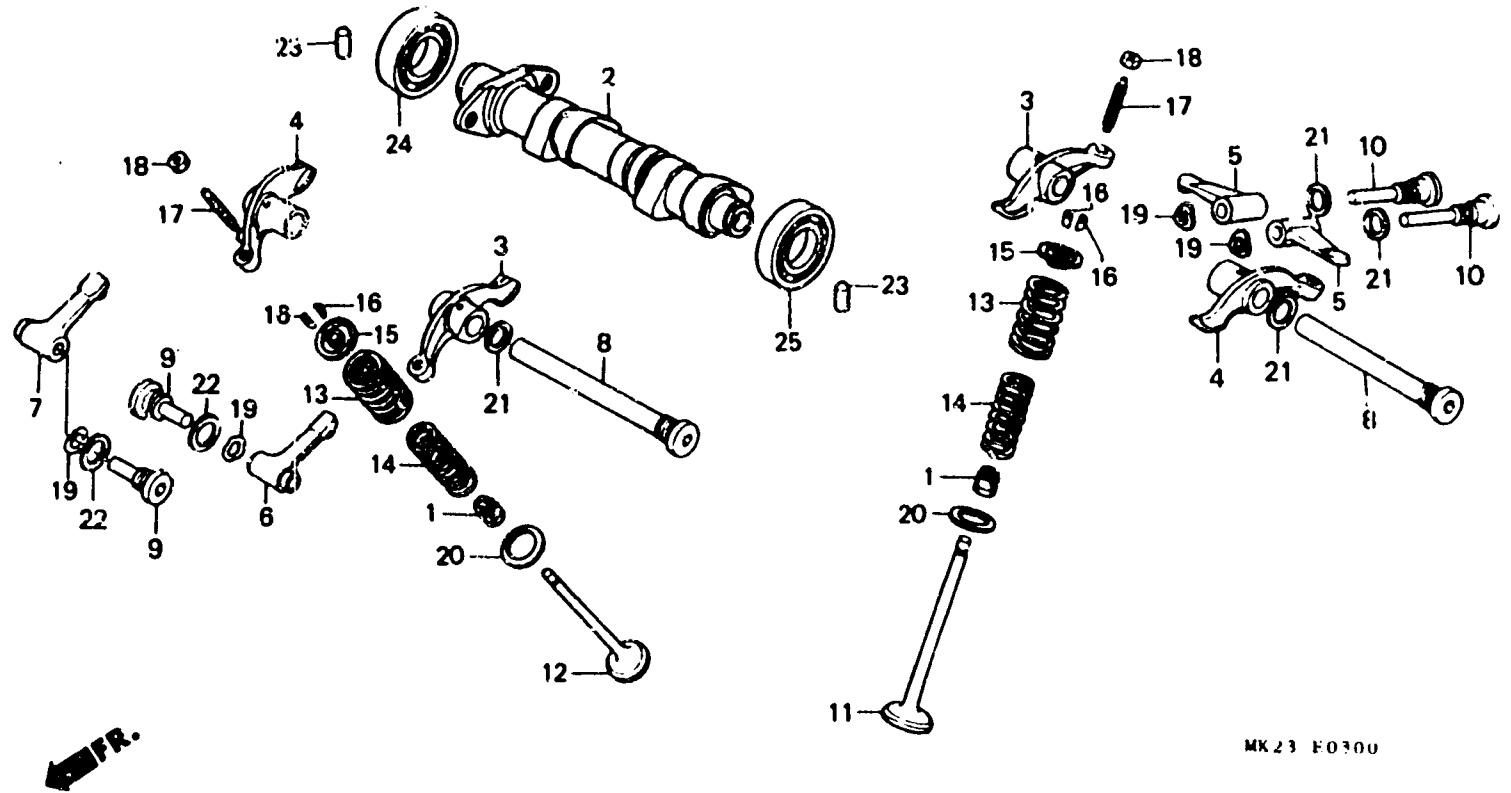
E - 3

Camshaft Valve
(XR600RF·RG·RH)

Arbre à Cames·Soupape
(XR600RF·RG·RH)

Nockenwelle·Ventil
(XR600RF·RG·RH)

Arbol de levas·Valvula
(XR600RF·RG·RH)



MK23 E0300

Item d'entretien	T.D.R.	N° de réf.	N° de pièce	Description	N° de requis								N° de série	Code de zone	
					RF	RG	RH	RJ	RK	RL	RM	RN			
		9	14455-KFO-000	ARBRE A DE CULBUTEUR											
				AUXILIAIRE	2	2	2	-	-	-	-	-	-		
		10	14456-KFO-000	ARBRE B DE CULBUTEUR											
				AUXILIAIRE	2	-	-	-	-	-	-	-	-	5005354	
			14456-KFO-010	ARBRE B DE CULBUTEUR											
				AUXILIAIRE	2	-	-	-	-	-	-	-	-	5005355	
					-	2	2	-	-	-	-	-	-		
		11	14711-MG3-000	SOUPAPE ADMISSION.....	2	2	2	-	-	-	-	-	-		
		12	14721-MG3-000	SOUPAPE ECHAPPEMENT.....	2	2	2	-	-	-	-	-	-		
		13	14751-MG3-003	RESSORT EXTERIEUR DE SOUPAPE											
				(NIPPON)	4	4	4	-	-	-	-	-	-		
		14	14761-MG3-003	RESSORT INTERIEUR DE SOUPAPE											
				(NIPPON)	4	4	4	-	-	-	-	-	-		
		15	14771-679-000	ROCHET, RESSORT SOUPAPE.....	4	4	4	-	-	-	-	-	-		
		16	14781-MB9-000	CLAVETTE DE SOUPAPE.....	8	8	8	-	-	-	-	-	-		
		17	90C12-MK2-000	VIS DE REGLAGE DE SOUPAPE.....	4	4	4	-	-	-	-	-	-		