

D 15

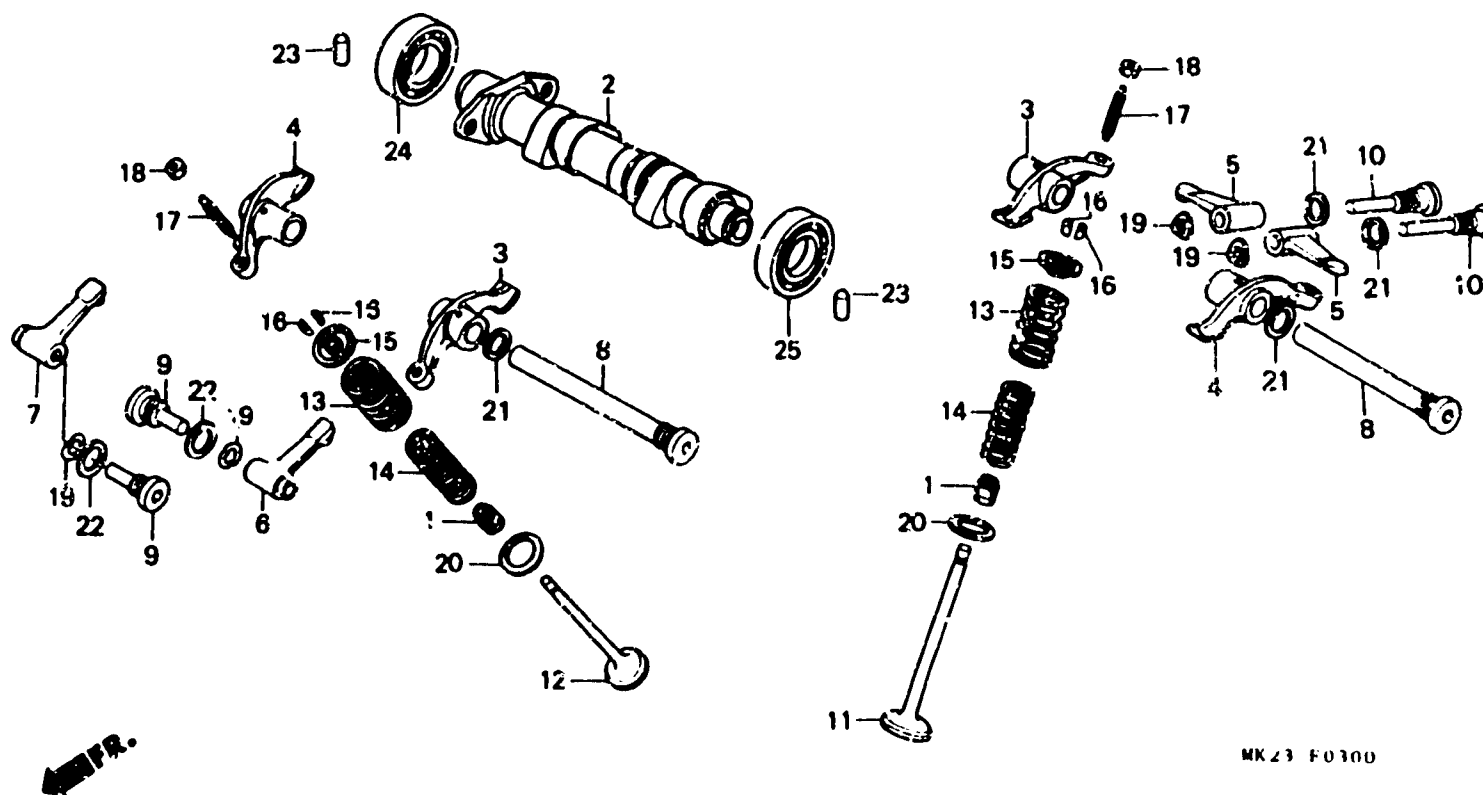
E - 3

Camshaft Valve
(XR600RF·RG·RH)

Arbre à Cames·Soupape
(XR600RF·RG·RH)

Nockenwelle·Ventil
(XR600RF·RG·RH)

Arbol de levas·Valvula
(XR600RF·RG·RH)



MK23 F0300

Item d'entretien	T.D.R.	N° de réf.	N° de pièce	Description	N° de requis								N° de série	Code de zone
					RF	RG	RH	RJ	RL	RM	RY			
RESSORT INTERIEUR DE SOUPAPE ... (PIECES RELATIVES Y COMPRISES) (AJOUTER 0,1 POUR CHAQUE.)	*3.6	(5)	14445-KE5-003	CULBUTEUR AUXILIAIRE DE SOUPAPE D'ADMISSION	2	-	-	-	-	-	-	-	5004412	
			14445-KF0-000	CULBUTEUR AUXILIAIRE DE SOUPAPE D'ADMISSION	-	2	-	-	-	-	-	-	-	
ROULEMENT A BILLES RADIAL (AJOUTER 0,1 POUR CHAQUE.)	*3.2	6	14446-MK2-000	CULBUTEUR AUXILIAIRE DE SOUPAPE D'ECHAPPEMENT G.	1	-	-	-	-	-	-	-	5004411	
			14446-KF0-000	CULBUTEUR AUXILIAIRE DE SOUPAPE D'ECHAPPEMENT G.	1	-	-	-	-	-	-	-	-	5004412
		7	14447-MK2-000	CULBUTEUR AUXILIAIRE DE SOUPAPE D'ECHAPPEMENT D.	1	-	-	-	-	-	-	-	5004411	
			14447-KF0-000	CULBUTEUR AUXILIAIRE DE SOUPAPE D'ECHAPPEMENT D.	1	-	-	-	-	-	-	-	-	5004412
		8	14451-MK2-000	BOULON D'ARBRE DE CULBUTEUR...	2	2	2	-	-	-	-	-		