

# D 14

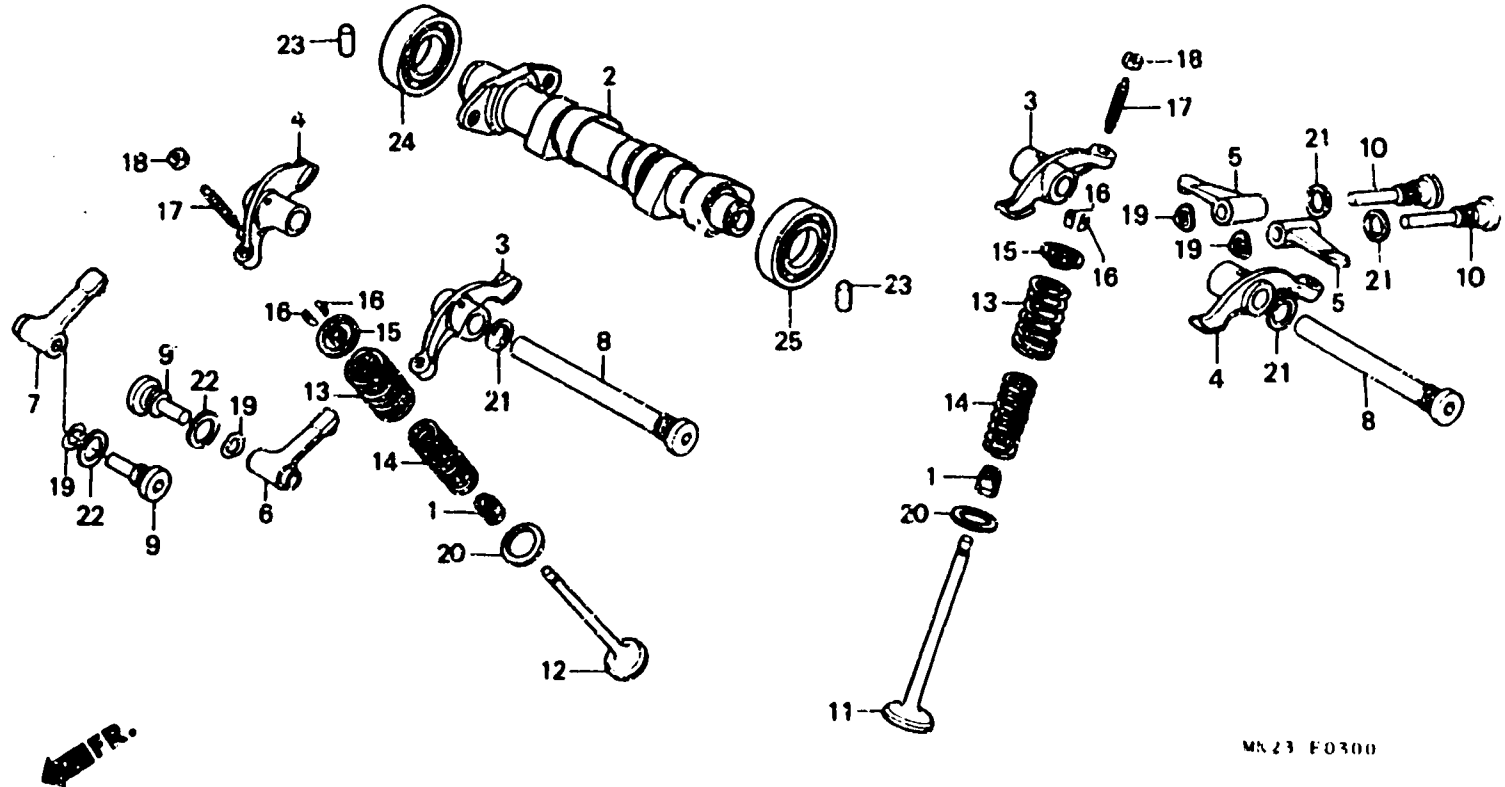
## E - 3

Camshaft Valve  
(XR600RF·RG·RH)

Arbre à Cames·Soupape  
(XR600RF·RG·RH)

Nockenwelle·Ventil  
(XR600RF·RG·RH)

Arbol de levas·Valvula  
(XR600RF·RG·RH)



MR23 F0300

Item d'entretien	T.D.R.	N° de réf.	N° de pièce	Description	N° de requis								N° de série	Code de zone	
					RF	RG	RH	RJ	RK	RL	RM	RN			
ARBRE A CAMES COMP.....	*3.3	1	12209-MB9-003	JOINT D'ETANCHEITE DE TIGE DE SOUPAPE (NOK)	4	4	4	-	-	-	-	-	-	-	-
CULBUTEUR A.....	*3.0	2	14100-MK2-000	ARBRE A CAMES COMP.....	1	1	1	-	-	-	-	-	-	5002007	
(AJOUTER 0,1 POUR CHAQUE.)		3	14431-MK2-000	CULBUTEUR A.....	2	-	-	-	-	-	-	-	-	5002008	
(QUAND L'ENTRETIEN D'UNE UNITE COMPLETE EST REALISE, LE F.R.T. EST DE 3,3)			14431-MG3-020	CULBUTEUR A.....	2	-	-	-	-	-	-	-	-	5106045	B,U
.CULBUTEUR AUXILIAIRE DE SOUPAPE D'ADMISSION			14431-MG3-030	CULBUTEUR A.....	-	2	-	-	-	-	-	-	-	5106046	CM
(QUAND L'ENTRETIEN D'UNE UNITE COMPLETE EST REALISE, LE F.R.T. EST DE 3,1)			14431-MG3-040	CULBUTEUR A.....	-	2	-	-	-	-	-	-	-	5106046	B,U
SOUPAPE.....	*3.7	4	14441-MK2-000	CULBUTEUR B.....	2	-	-	-	-	-	-	-	-	5002007	
(AJOUTER 0,2 POUR CHAQUE.)			14441-MG3-020	CULBUTEUR B.....	2	-	-	-	-	-	-	-	-	5002008	
(LE RODAGE DE SIEGE DE SOUPAPE EST COMPRIS.)			14441-MG3-030	CULBUTEUR B.....	-	2	-	-	-	-	-	-	-	5106045	B,U
(REEMPLACEMENT DU GUIDE DE SOUPAPE NON COMPRIS.)			14441-MG3-040	CULBUTEUR B.....	-	2	-	-	-	-	-	-	-	5106046	CM
			14445-MK2-000	CULBUTEUR AUXILIAIRE DE SOUPAPE D'ADMISSION	-	-	2	-	-	-	-	-	-	5004411	B,U