

D 11

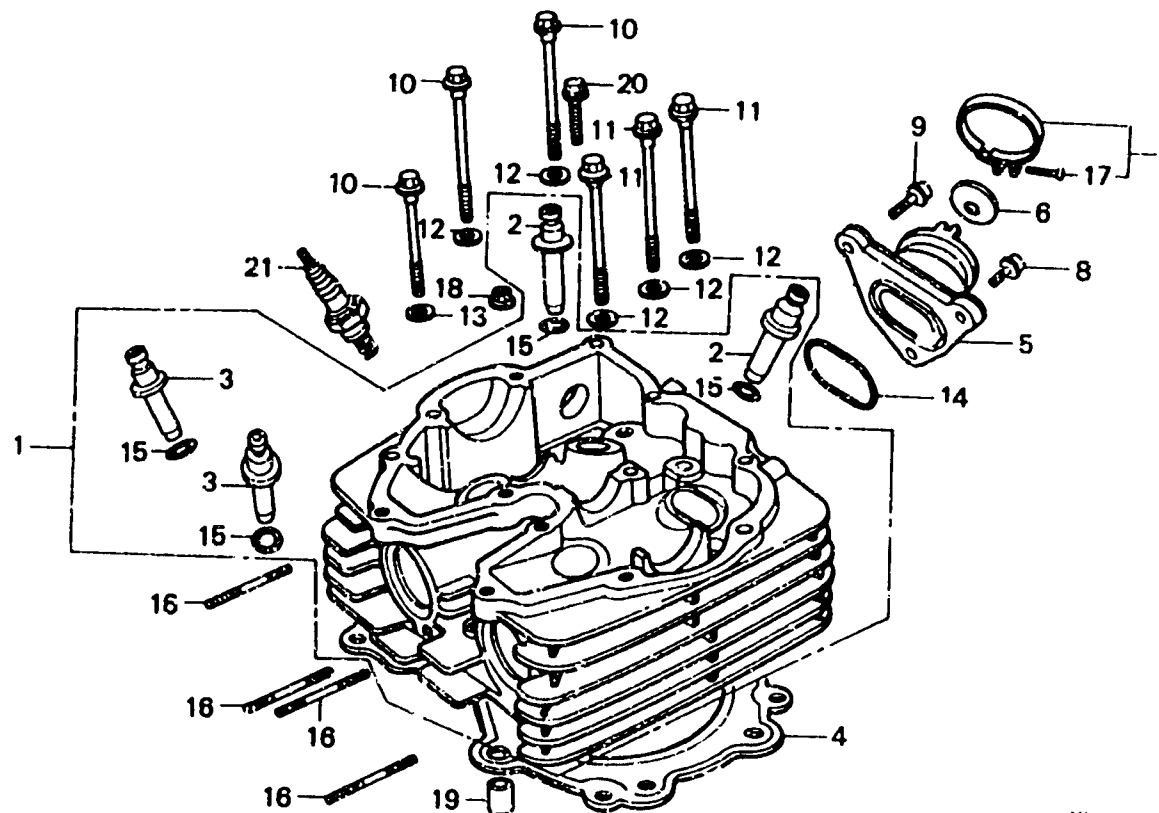
E-2-1

Cylinder head
(XR600RJ·RK·RL·RM·RN)

Culasse
(XR600RJ·RK·RL·RM·RN)

Zylinderkopf
(XR600RJ·RK·RL·RM·RN)

Culata
(XR600RJ·RK·RL·RM·RN)



MX23 F0201

←FR.

Item d'entretien	T.D.R.	N°de. réf.	N°de pièce	Description	N°de requis								N°de série	Code de zone	
					RF	RG	RH	RJ	RK	PL	RM	RN			
		8	90003-KN8-730 90097-MN1-670	BOULON DE DOUILLE, 6X20..... BOULON DE DOUILLE DE BRIDE SPECIAL, 6X20	-	-	-	1	-	-	-	-	-	5304026	
					-	-	-	1	-	-	-	-	-	5304027	
		9	90004-KN8-730 90091-KFO-000	BOULON DE DOUILLE, 6X25..... BOULON DE DOUILLE DE BRIDE, 6X25	-	-	-	2	-	-	-	-	-	5304026	
					-	-	-	2	-	-	-	-	-	5304027	
		10	90081-MN1-671 90081-MN9-000	BOULON DE BRIDE, 9X83..... BOULON DE BRIDE, 9X83.....	-	-	-	3	-	-	-	-	-		
					-	-	-	3	3	3	3	3			
		11	90082-MN1-670 90082-MN9-000	BOULON DE BRIDE, 9X110..... BOULON DE BRIDE, 9X110.....	-	-	-	3	-	-	-	-	-		
					-	-	-	3	3	3	3	3			
		12	90501-MN1-670	RONDELLE PLATE, 9MM.....	-	-	-	5	5	5	5	5			
		13	90502-MN1-671 90502-MN9-000	RONDELLE PLATE, 9MM..... RONDELLE PLATE, 9MM.....	-	-	-	1	-	-	-	-	-		
					-	-	-	1	1	1	1	1			
		14	91301-MK4-601	JOINT TORIQUE SPECIAL (ARAI)..	-	-	-	1	1	1	1	1			
		15	91301-200-000	JOINT TORIQUE, 10X1.6.....	-	-	-	4	4	4	4	4			