

D 9

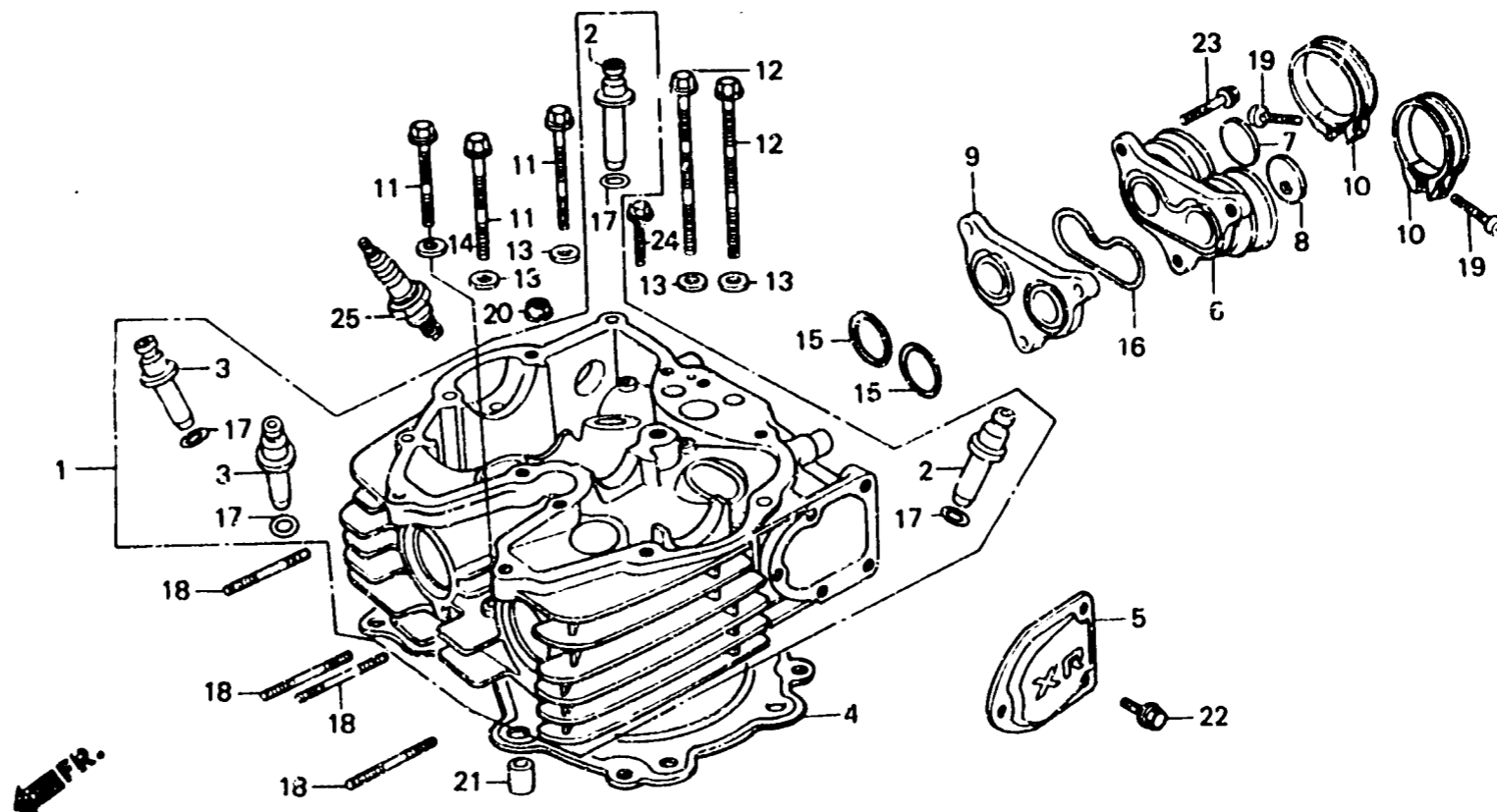
E - 2

Cylinder head
(XR600RG·RF·RH)

Culasse
(XR600RF·RG·RH)

Zylinderkopf
(XR600RF·RG·RH)

Culata
(XR600RF·RG·RH)



MR23 E0200

Item d'entretien	T.D.R.	N° de réf.	N° de pièce	Description	N° de requis							N° de série	Code de zone	
					RF	RG	RH	RJ	RK	RL	RM			RN
		25)	98059-57926	BOUGIE D'ALLUMAGE (X22EPR-U9 ND)	(1)	(1)	(1)	-	-	-	-	-		
			98069-59916	BOUGIE D'ALLUMAGE (DPR9EA-9 NGK)	(1)	(1)	(1)	-	-	-	-	-		
			98069-59926	BOUGIE D'ALLUMAGE (X27EPR-U9 ND)	(1)	(1)	(1)	-	-	-	-	-		