

D 8

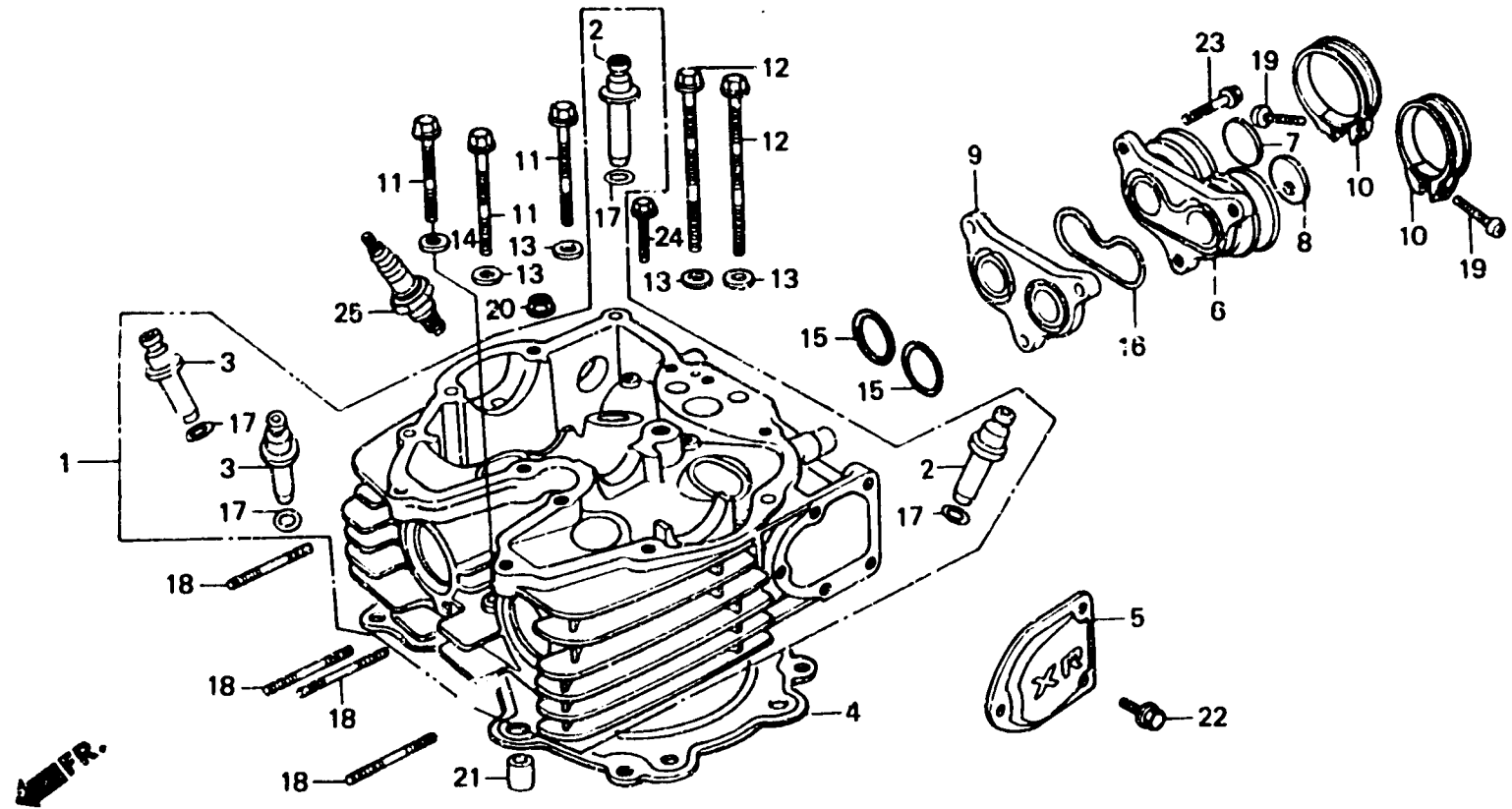
E - 2

Cylinder head
(XR600RG·RF·RH)

Culasse
(XR600RF·RG·RH)

Zylinderkopf
(XR600RF·RG·RH)

Culata
(XR600RF·RG·RH)



MK23 F0200

Item d'entretien	T.D.R.	N° de réf.	N° de pièce	Description	N° de requis XR600								N° de série	Code de zone	
					RF	RG	RH	RJ	RK	RL	RM	RN			
		16	91301-MG3-003	JOINT TORIQUE SPECIAL (NOK)...	1	1	1	-	-	-	-	-	-		
		17	91301-200-000	JOINT TORIQUE, 10X1.6.....	4	4	4	-	-	-	-	-	-		
		18	92700-08040	GOUJON, 8X40.....	4	4	-	-	-	-	-	-	-		
			92700-08040-08	GOUJON, 8X40.....	-	-	4	-	-	-	-	-	-		
		19	93500-05028-0G	VIS A TETE CYLINDRIQUE, 5X28..	2	2	2	-	-	-	-	-	-		
		20	94050-06080	ECROU DE BRIDE, 6MM.....	2	2	2	-	-	-	-	-	-		
		21	94301-10200	GOUJON D'ASSEMBLAGE A, 10X20..	2	2	2	-	-	-	-	-	-		
		22	96000-06012-07	BOULON DE BRIDE, 6X12.....	3	3	3	-	-	-	-	-	-		
		23	96000-06028-07	BOULON DE BRIDE, 6X28.....	3	3	3	-	-	-	-	-	-		
		24	96000-06032-07	BOULON DE BRIDE, 6X32.....	1	1	1	-	-	-	-	-	-		
		25	98069-58916	BOUGIE D'ALLUMAGE (DPR8EA-9 NGK)	1	1	1	-	-	-	-	-	-		
			98069-58926	BOUGIE D'ALLUMAGE (X24EPR-U9 ND)	1	1	1	-	-	-	-	-	-		
			98069-57915	BOUGIE D'ALLUMAGE (DPR7EA-9 NGK)	(1)	(1)	(1)	-	-	-	-	-	-		