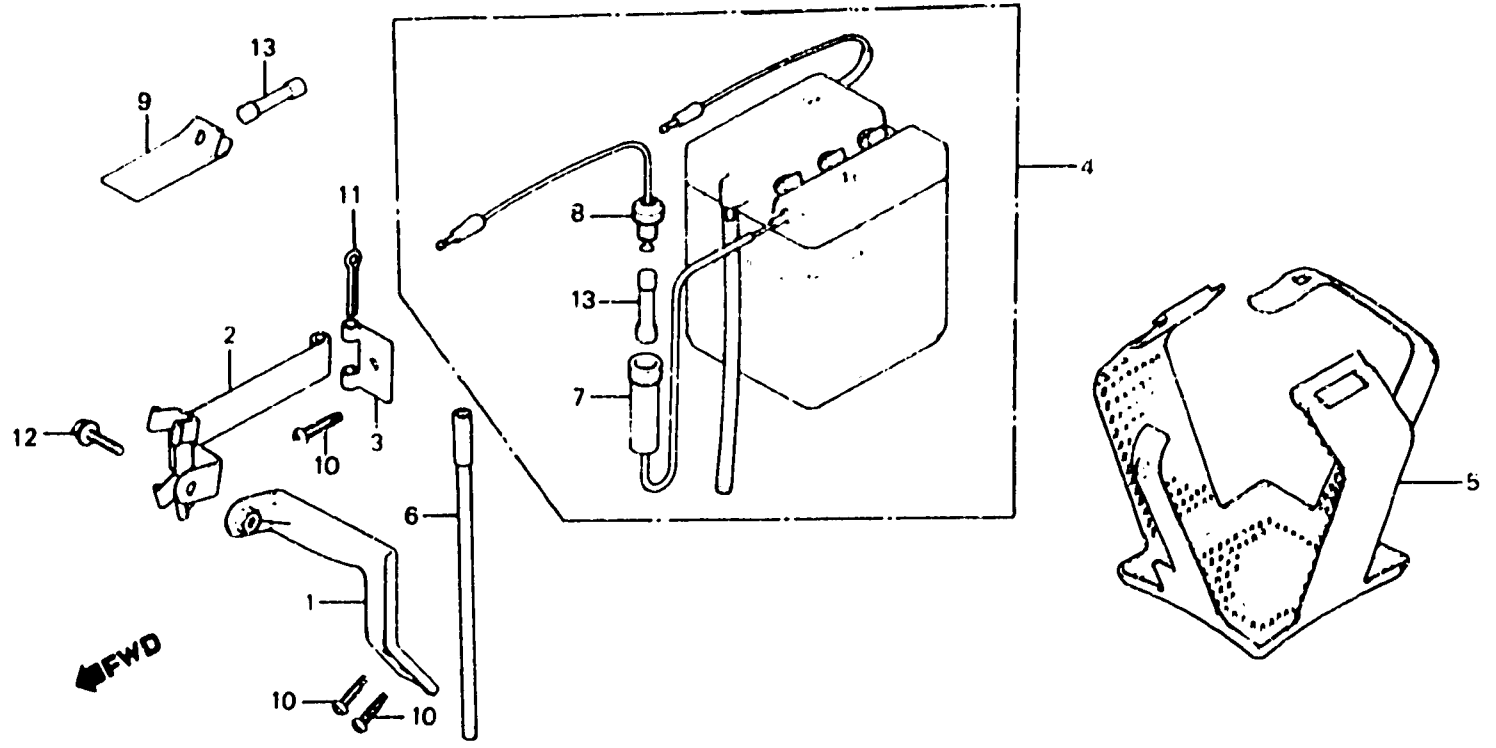


I 6

F-25

Battery
(XL400SB)

Batterie
(XL400SB)



BKA7-45

Item d'entretien	T.D.R.	N° de réf.	N° de pièce	Description	N° de requis		N° de série	Code de zone
					XL400	Rc		
CHARNIERE A DE BATTERIE • CHARNIERE B DE BATTERIE • BATTERIE	0.1	1	17233-435-730	CHARNIERE A DE BATTERIE	1			
		2	17234-435-000	CHARNIERE B DE BATTERIE	1			
		3	17235-435-000	CHARNIERE C DE BATTERIE	1			
		4	31500-437-751	BATTERIE (8N4)	1			
		5	31502-086-007	BANDE DE MONTAGE DE BATTERIE	1			
		6	31502-435-780	TUYAU DE RESPIRATION DE BATTERIE	1			
		7	32106-437-300	CONTACTEUR A, FUSIBLE (YUASA)	1			
		8	32112-041-008	CONTACTEUR B, FUSIBLE (YUASA)	1			
		9	38205-435-000	SUPPORT DE FUSIBLE DE SECOURS	1			
		10	93901-34320	VIS AUTO-TARAUDEUSE, 4X12	3			
		11	94201-40450	GOUILLE FENDUE, 4.0X45	1			
		12	95700-06012-00	BOULON DE BRIDE, 6X12	1			
		13	98200-11000	FUSIBLE A (10A)	2			