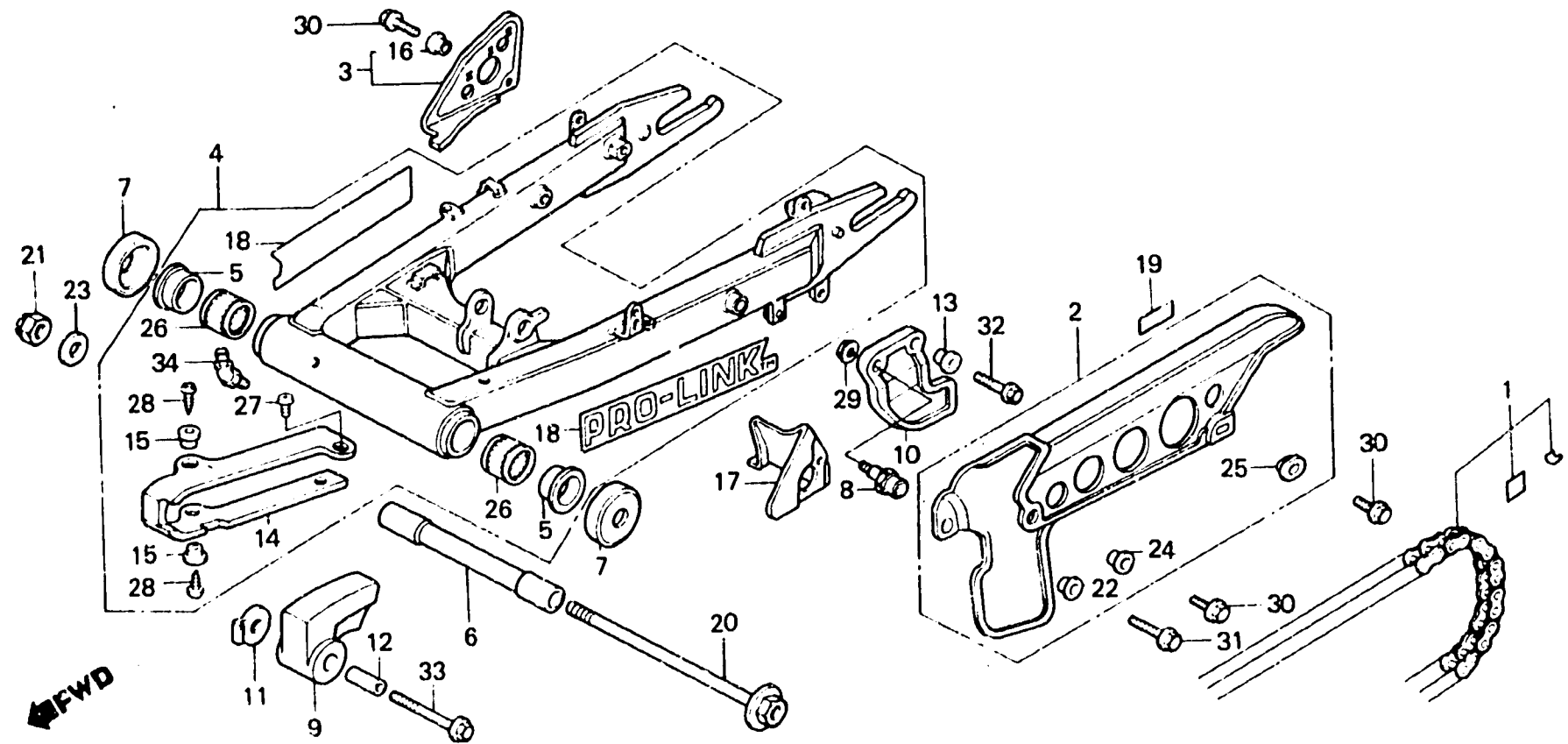


H 5

F-19-1

**Rear fork • Chain case
(XL400Rc)**

**Fourche arrière • Carter de chaîne
(XL400Rc)**



BMC4 - 15

Item d'entretien	T.D.R.	N° de réf.	N° de pièce	Description	N° de requis XL400		N° de série	Code de zone
					Sa	Rc		
		21	90305-137-003	ECROU, ESSIEU ROUE, 14MM		1		
		22	90501-124-000	RONDELLE DE FIXAT'ON DE		1		
		23	90501-447-000	RONDELLE DE PIVOT DE FOURCHE		1		
		24	90512-300-000	RONDELLE, 6X20		1		
		25	90513-323-000	RONDELLE, 6X9		1		
		26	91071-MA0-003	COUSSINET DE PIVOT DE FOURCHE		2		
				AR. (TOYO)				
			91071-MA0-004	COUSSINET DE PIVOT DE FOURCHE		2		
				AR. (TOMUSON)				
		27	93500-06008	VIS A TETE CYLINDRIQUE, 6X8		1		
		28	93901-26110	VIS AUTO-TARAUSEUSE, 6X12		3		
		29	94050-06000	ECROU DE BRIDE, 6MM		1		
		30	95700-06010-00	BOULON DE BRIDE, 6X10		3		
						2		F,SD IT
		31	95700-06018-00	BOULON DE BRIDE, 6X18		1		
		32	95700-06020-00	BOULON DE BRIDE, 6X20		1		
		33	95700-08045-00	BOULON DE BRICE, 8X45		1		
		34	96201-80000	GRAISSEUR B.T6S		1		