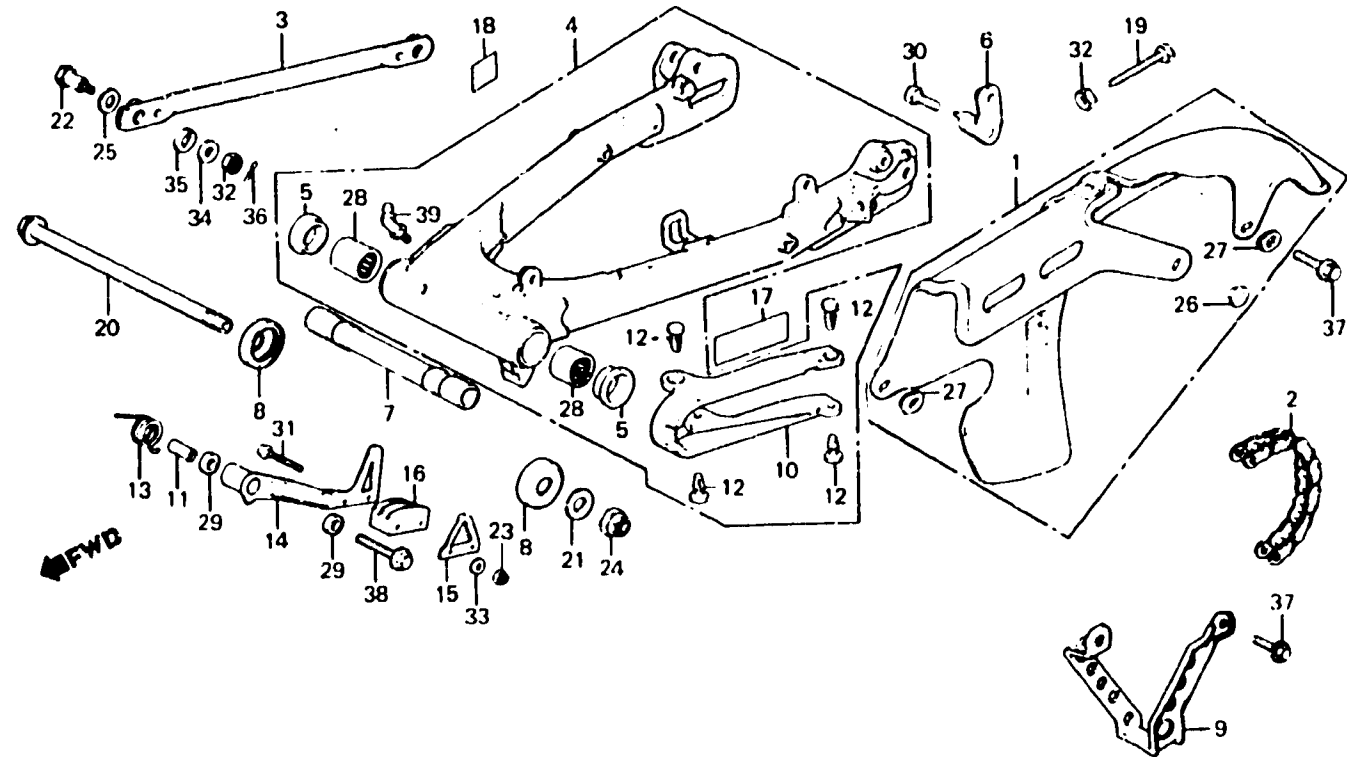


**H 3**

**F-19**

**Rear fork • Chain case  
(XL400SB)**

**Fourche arrière • Carter de chaîne  
(XL400SB)**



PKA7-39

Item d'entretien	T.D.R.	N° de réf.	N° de pièce	Description	N° de requis		N° de série	Code de zone
					XL400	Rc		
		20	90121-428-370	BOULON DE PIVOT DE FOURCHE AR.		1		
		21	90122-428-000	RONDELLE DE BOULON DE PIVOT		1		
		22	90127-400-000	BOULON DE BUTEE DE FREIN AR.		1		
		23	90302-435-761	ECROU HEX., 5MM		2		
		24	90354-268-000	ECROU D'AUTO-BLOCANT, 14MM		1		
		25	90452-283-000	RONDELLE DE BUTEE, 10MM		1		
		26	90512-300-000	RONDELLE, 6X20		1		
		27	90513-323-000	RONDELLE, 6X9		2		
		28	91071-430-003	COUSSINET DE PIVOT DE FOURCHE		2		
		29	91201-434-003	JOINT D'ETANCHEITE D'HUILE,	AR.	2		
				14X20X3				
			91201-434-005	JOINT D'ETANCHEITE D'HUILE,		2		
				14X20X3				
		30	92000-06008	BOULON HEX., 6X8		1		
		31	93500-05040-0A	VIS A TETE CYLINDRIQUE, 6X40		2		
		32	94001-08000-0S	ECROU HEX., 8MM		3		
		33	94101-05000	RONDELLE PLATE, 5MM		2		
		34	94101-08000	RONDELLE PLATE, 8MM		1		
		35	94111-10000	RONDELLE ELASTIQUE, 10MM		1		
		38	94201-20180	GOUPILLE FENDUE, 2.0X18		1		
		37	95700-08012-00	BOULON DE BRIDE, 6X12		2		
		38	95700-08045-00	BOULON DE BRIDE, 8X45		1		
		39	98201-80000	GRAISSEUR B.T6S		1		