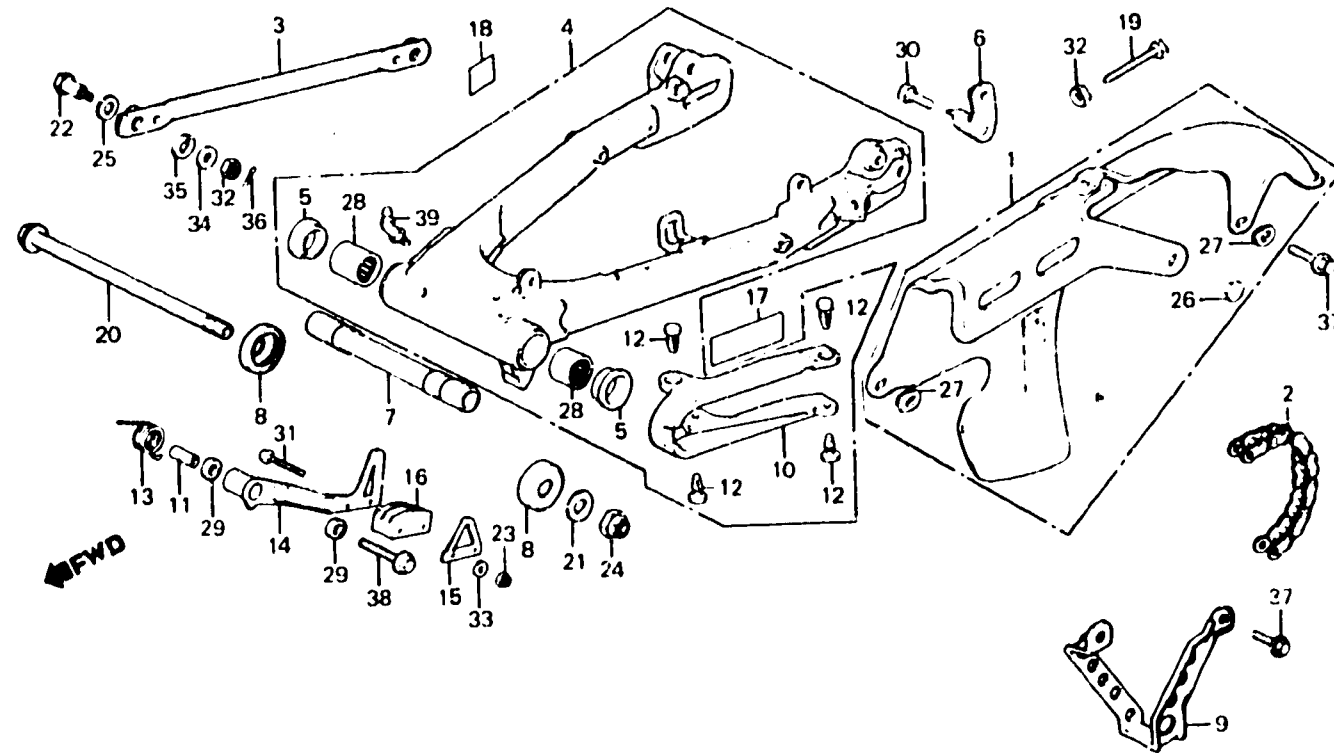




F-19

Rear fork • Chain case
(XL400SB)

Fourche arrière • Carter de chaîne
(XL400SB)



BKA7-39

Item d'entretien	T.D.R.	N° de réf.	N° de pièce	Description	N° de requis XL400 Sb Rc	N° de série	Code de zone
CARTER COMP. CHAINE DE COMMANDE	0.1	1	40510-428-610	CARTER COMP. CHAINE DE COMMANDE	1		
• GARDE COMP. CHAINE		2	40530-KA7-003	CHAINE DE COMMANDE (520KD98LE DAIDO)	1		
• GLISSIERE DE TENDEUR CHAINE DE COMMANDE	0.5		40530-KA7-005	CHAINE DE COMMANDE (520KD98LE TAKASAGO)	1		
• COLLIER CENTRAL DE FOURCHE AR. BRAS DE BUTEE DE FREIN AR.	0.2	3	4343 35-000	BRAS DE BUTEE DE FREIN AR.	1		
• GLISSIERE DE CHAINE		4	52100-435-760ZA	ENS. FOURCHE AR. *NH-35M*	1		
TRANSMISSION		5	52109-430-300	BAGUE DE BUTEE DE PIVOT	2		
• TENDEUR COMP. CHAINE ENS. FOURCHE AR.	0.6	6	52111-428-610	APPUI DE FIXATION DE CARTER	1		
COUSSINET DE PIVOT DE FOURCHE AR.	0.8	7	52141-435-730	COLLIER CENTRAL DE FOURCHE AR.	1		
(L'ON APPLIQUE LE MEME F.R.T. MEME QUAND ON EFFECTUE L'ENTRETIEN SUR PLUS D'UNE PIECE.)		8	52144-356-003	CHAPEAU DE CACHE-POUSSIÈRE FOURCHE AR.	2		
			52144-356-005	CHAPEAU DE CACHE-POUSSIÈRE FOURCHE AR.	2		
		9	52156-435-010	GARDE COMP. CHAINE	1		
		10	52170-435-730	GLISSIERE DE CHAINE TRANSMISSION	1		
		11	52171-434-020	COLLIER DE TENDEUR DE CHAINE	1		
		12	52172-435-731	AGRAFE DE COULISSEAU DE CHAINE	4		
		13	52174-434-000	RESSORT DE TENDEUR DE CHAINE	1		
		14	52181-435-760	TENDEUR COMP. CHAINE	1		
		15	52182-435-760	PLAQUE DE TENDEUR	1		
		16	52183-435-760	GLISSIERE DE TENDEUR	1		
		17	87505-428-940	PLAQUE D'AVERTISSEMENT DE PNEU	1		
		18	87506-435-750	PLAQUE D'AVERTISSEMENT POUR BATTERIE	1		
		19	90119-300-000	BOULON DE REGLAGE DE CHAINE	2		