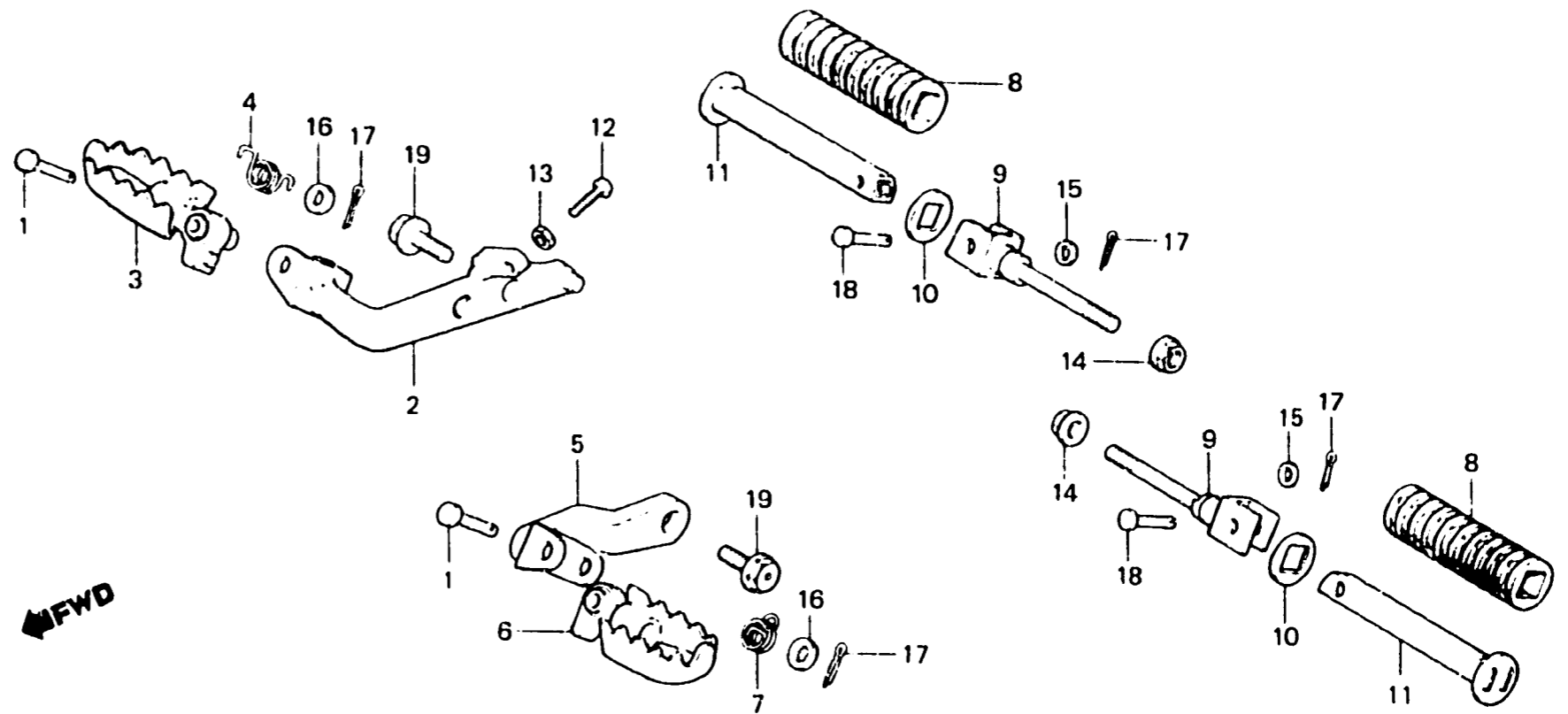


G 16

F-18

Step
(XL400Sb)

Repose pieds
(XL400Sb)



BKA7-38

Item d'entretien	T.D.R.	N° de réf.	N° de pièce	Description	N° de requis		N° de série	Code de zone
					XL400	Sb Rc		
BRAS COMP. REPOSE PIEDS D REPOSE PIEDS COMP. D. • BRAS COMP. REPOSE PIEDS G. • BARRE MARCHE-PIED SELLE AR. (PIECES RELATIVES Y COMPRISES)	0.2	1	50603-435-000	AXE DE JOINT DE REPOSE-PIEDS	2			
	0.1	2	50615-435-000	BRAS COMP. REPOSE PIEDS D.	1			
			3	50616-435-000	REPOSE PIEDS COMP. D.	1		
			4	50617-435-000	RESSORT DE RETOUR DE REPOSE PIEDS D.	1		
			5	50624-435-000	BRAS COMP. REPOSE PIEDS G.	1		
			6	50642-435-000	REPOSE PIEDS COMP. G.	1		
			7	50644-435-000	RESSORT DE RETOUR DE REPOSE PIEDS G.	1		
			8	50710-377-000	CAOUTCHOUC DE MARCHE-PIED SELLE AR.	2		
			9	50711-435-000	SUPPORT DE MARCHE-PIED SELLE AR.	2		
			10	50712-413-000	RONDELLE DE MARCHE-PIED SELLE AR.	2		
			11	50715-413-000	BARRE MARCHE-PIED SELLE AR.	2		
			12	93500-06025	VIS A TETE CYLINDRIQUE, 6X25	1		
			13	94001-06000	ECROU HEX., 6MM	1		
			14	94050-10000	ECROU DE BRIDE, 10MM	2		
			15	94101-06000	RONDELLE PLATE, 6MM	2		
			16	94101-08000	RONDELLE PLATE, 8MM	2		
			17	94201-16150	GOUPILLE FENDUE, 1.6X15	4		
			18	95015-81000	GOUPILLE A DE MARCHE-PIED SELLE AR.	2		
			19	95700-12025-00	BOULON DE BRIDE, 12X25	2		