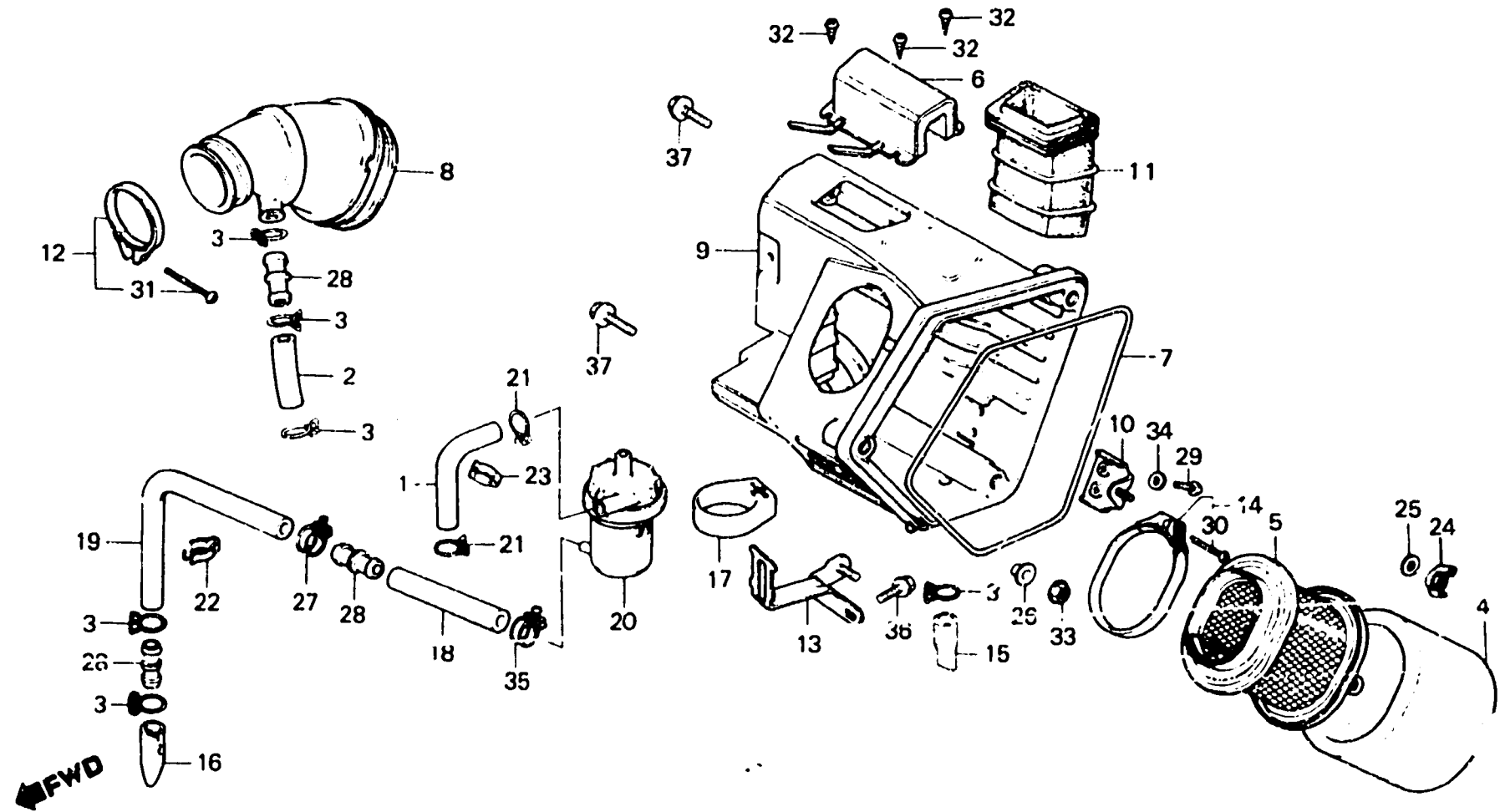


G 6

F-15

**Air cleaner
(XL400SB)**

**Filtre à air
(XL400SB)**



EKA7--35

Item d'entretien	T.D.R.	N° de réf.	N° de pièce	Description	N° de requis XL400 Sa Rr	N° de série	Code de zone
TUYAU A DE RESPIRATION	0.1	1	15761-435-000	TUYAU A DE RESPIRATION	1		
ELEMENT A DE FILTRE A AIR (PIECES RELATIVES Y COMPRISES)	0.2	2	15762-435-000	TUYAU B DE RESPIRATION	1		
TUBE DE RACCORD FILTRE A AIR	0.3	3	15772-292-010	AGRAFE DE TUYAU DE RESPIRATION	6		
CONDUITE A D'ADMISSION DE FILTRE A AIR		4	17213-402-000	ELEMENT A DE FILTRE A AIR	1		
BOITIER COMP. FILTRE A AIR	C.5	5	17214-429-000	SUPPORT D'ELEMENT	1		
		6	17216-435-760	COUVERCLE DE TUYAU D'ADMISSION	1		
		7	17219-413-000	JOINT DE COUVERCLE DE FILTRE A AIR	1		
		8	17222-KA7-000	TUBE DE RACCORD FILTRE A AIR	1		
			17230-435-760	BOITIER COMP. FILTRE A AIR	1		
			17231-429-000	APPUI DE FIXATION DE SUPPORT ELEMENT	1		
		11	17250-435-000	CONDUITE A D'ADMISSION DE FILTRE A AIR	1		
		12	17252-428-000	BANDE A DE TUYAU DE RACCORD	1		
		13	17252-435-670	APPUI DE BOITIER DE FILTRE A AIR	1		
		14	17257-429-010	ENS. BANDE DE FIXATION D'ELEMENT	1		
		15	17358-170-000	TUYAU DE DRAINAGE	1		
		16	17358-381-000	TUYAU DE DRAINAGE	1		
		17	17366-435-000	BANDE DE SEPARATEUR RESPIRATION	1		
		18	17367-435-000	TUYAU C DE DRAINAGE	1		
		19	17369-428-670	TUYAU B DE DRAINAGE	1		
		20	17370-435-315	SEPARATEUR COMP. RESPIRATION	1		
		21	17724-102-700	AGRAFE DE FLEXIBLE DE RESERVOIR AUXILIAIRE	2		