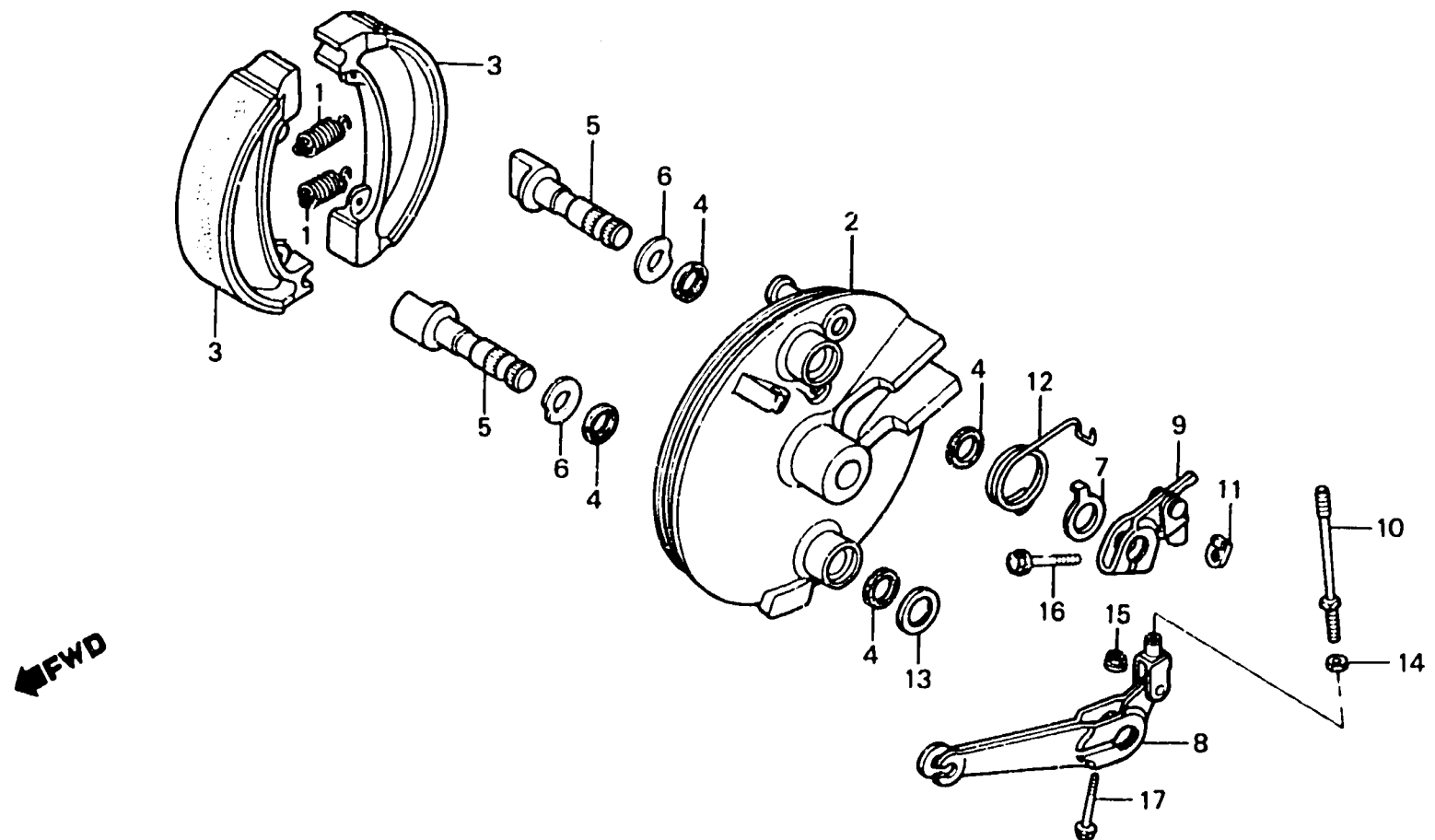


F 6

F-8-1

**Front brake panel
(XL400Rc)**

**Plateau de frein avant
(XL400Rc)**



BMC4 - 7

Item d'entretien	T.D.R.	N° de réf.	N° de pièce	Description	N° de requis XL400 Sa Rc	N° de série	Code de zone
PANNEAU COMP. FREIN AV. (PIECES RELATIVES Y COMPRISES) • SABOT COMP. FREIN AV. (L'ON APPLIQUE LE MEME F.R.T. MEME QUAND ON EFFECTUE L'ENTRETIEN SUR PLUS D'UNE PIECE.)	0.5	1	43151-325 000	RESSORT DE SABOT DE FREIN AR.	2		
		2	45100-MC4-000	PANNEAU COMP. FREIN AV.	1		
		3	45120-MC4-005	SABOT COMP. FREIN AV.	2		
		4	45134-KB7-005	CACHE-POUSSIERE DE CAME DE	4		
		5	45141-MC4-000	CAME DE FREIN AV.	2	FREIN	
BRAS A DE FREIN AV. • BRAS COMP. B DE FREIN AV.	0.4	6	45142-MC4-000	SIEGE DE CAME DE FREIN AV.	2		
		7	45145-MC4-000	INDICATEUR FREIN AV.	1		
		8	45410-MA0-000	BRAS A DE FREIN AV.	1		
		9	45420-MC4-000	BRAS COMP. B DE FREIN AV.	1		
		10	45422-MA0-000	TIGE DE RACCORD DE BRAS DE	1	FREIN	
		11	45423-MC4-000	ECROU B DE BRAS DE FREIN AV.	1		
		12	45435-MC4-000	RESSORT DE RAPPEL DE BRAS	1	FREIN	
		13	90525-MA0-000	RONDELLE DE BRAS DE FREIN	1		
		14	94002-06000	ECROU HEX., 6MM	1		
		15	94050-06000	ECROU DE BRIDE, 6MM	1		
16	95700-06028-00	BOULON DE BRIDE, 6X28	1				
17	95700-06032-00	BOULON DE BRIDE, 6X32	1				