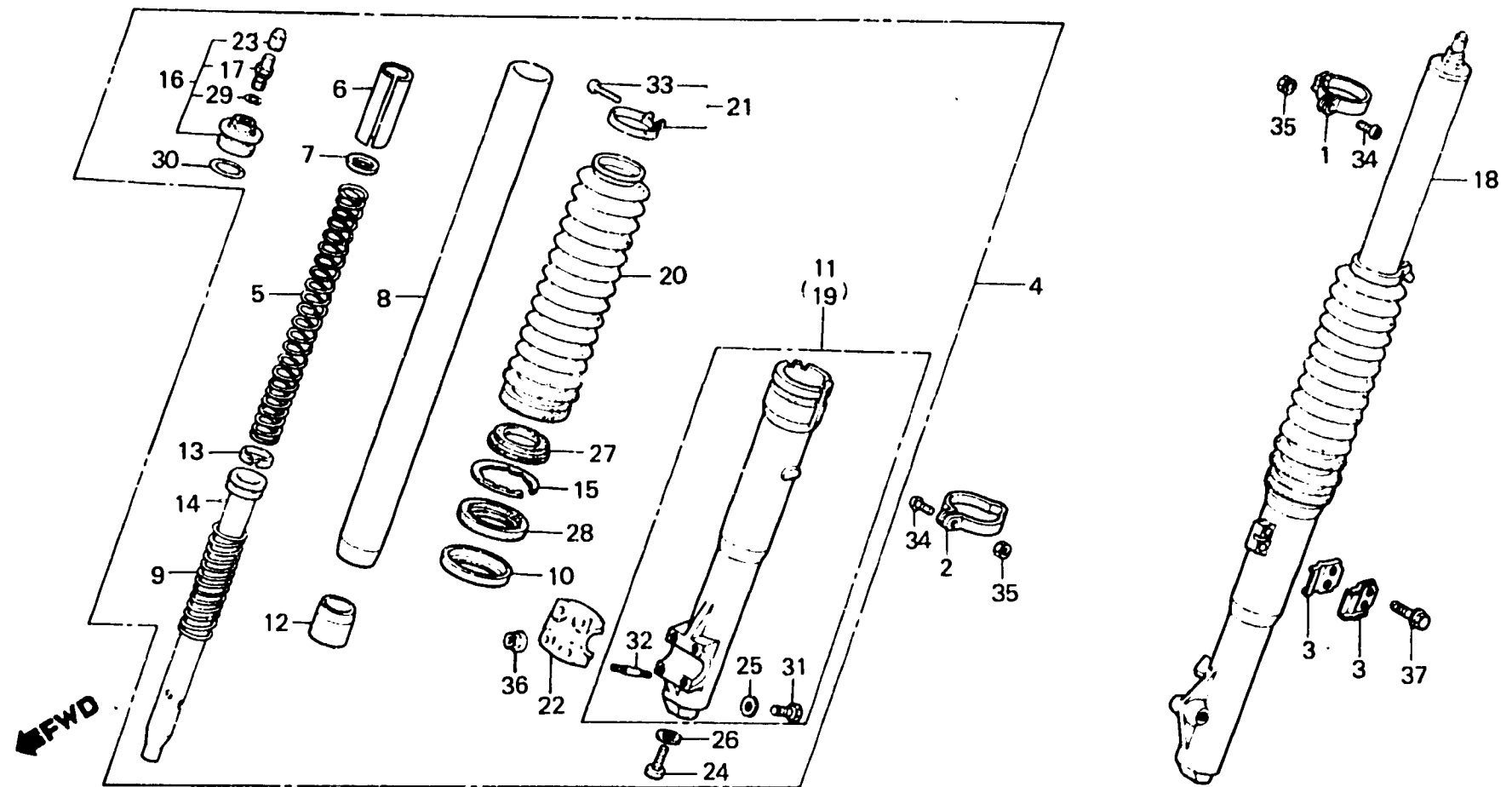


F 3

F-7-1

**Front fork
(XL400Rc)**

**Fourche avant
(XL400Rc)**



BMC4-6

Item d'entretien	T.D.R.	N° de réf.	N° de pièce	Description	N° de requis XL400 Sb Rc	N° de série	Code de zone
ENS. FOURCHE AV. (AJOUTER 0,2 POUR CHAQUE.)	0.5	1	32105-MC4-610	AGRAFE DE FIL D'INTERRUPTEUR	2		SD
• SOUFFLET, FOURCHE AV. (AJOUTER 0,1 POUR CHAQUE.)		2	44832-MC4-000	GRIFFE DE CABLE DE COMPTEUR	1		
				VITESSE			
		3	45461-MC4-000	AGRAFE DE CABLE DE FREIN AV.	2		
RESSORT D'AMORTISSEUR AV.	0.2	4	51400-KB8-621	ENS. FOURCHE AV. D.	1		F,SD
TUYAU COMP. FOURCHE AV. (AJOUTER 0,4 POUR CHAQUE.)	0.7	5	51400-KB8-003	ENS. FOURCHE AV. D.	1		IT
• JOINT D'ETANCHEITE D'HUILE, 37X50X11		6	51402-MA0-771	COLLIER DE RESSORT	2		
(AJOUTER 0,4 POUR CHAQUE.)		7	51403-MA0-771	SIEGE DE RESSORT	2		
BOITIER COMP. INFERIEUR (AJOUTER 0,4 POUR CHAQUE.)	0.8	8	51410-MC4-003	TUYAU COMP. FOURCHE AV.	2		
SOUPAPE COMP. AIR	0.1	9	51412-MA0-771	RESSORT DE REBOND	2		
		10	51412-461-305	ANNEAU DE REFOULEMENT	2		
		11	51420-MC4-003	BOITIER COMP. INFERIEUR D.	1		
		12	51432-MC4-003	PIECE DE RETENUE D'HUILE	2		
		13	51437-MA0-771	BAGUE DE PISTON	2		
		14	51440-KB8-003	TUYAU DE SIEGE	2		
		15	51447-461-003	CIRCLIP INTERIEUR, 50MM	2		
		16	51450-MC4-003	ENS. BOULON DE FOURCHE AV.	2		
		17	51456-469-013	SOUPAPE COMP. AIR (SHOWA)	2		
		18	51500-KB8-621	ENS. FOURCHE AV. G.	1		F,SD
			51500-KB8-003	ENS. FOURCHE AV. G.	1		IT
		19	51520-MC4-003	BOITIER COMP. INFERIEUR G.	1		
		20	51611-430-000	SOUFFLET, FOURCHE AV.	2		
		21	51612-430-010	BANDE DE SOUFFLET DE FOURCHE	2		
				AV.			
		22	51634-MA0-003	PORTE-AXE	1		
		23	52425-381-771	CHAPEAU DE SOUPAPE D'AIR	2		
		24	90116-283-010	BOULON DE DOUILLE, 8MM	2		

1985.01.20

F

F3