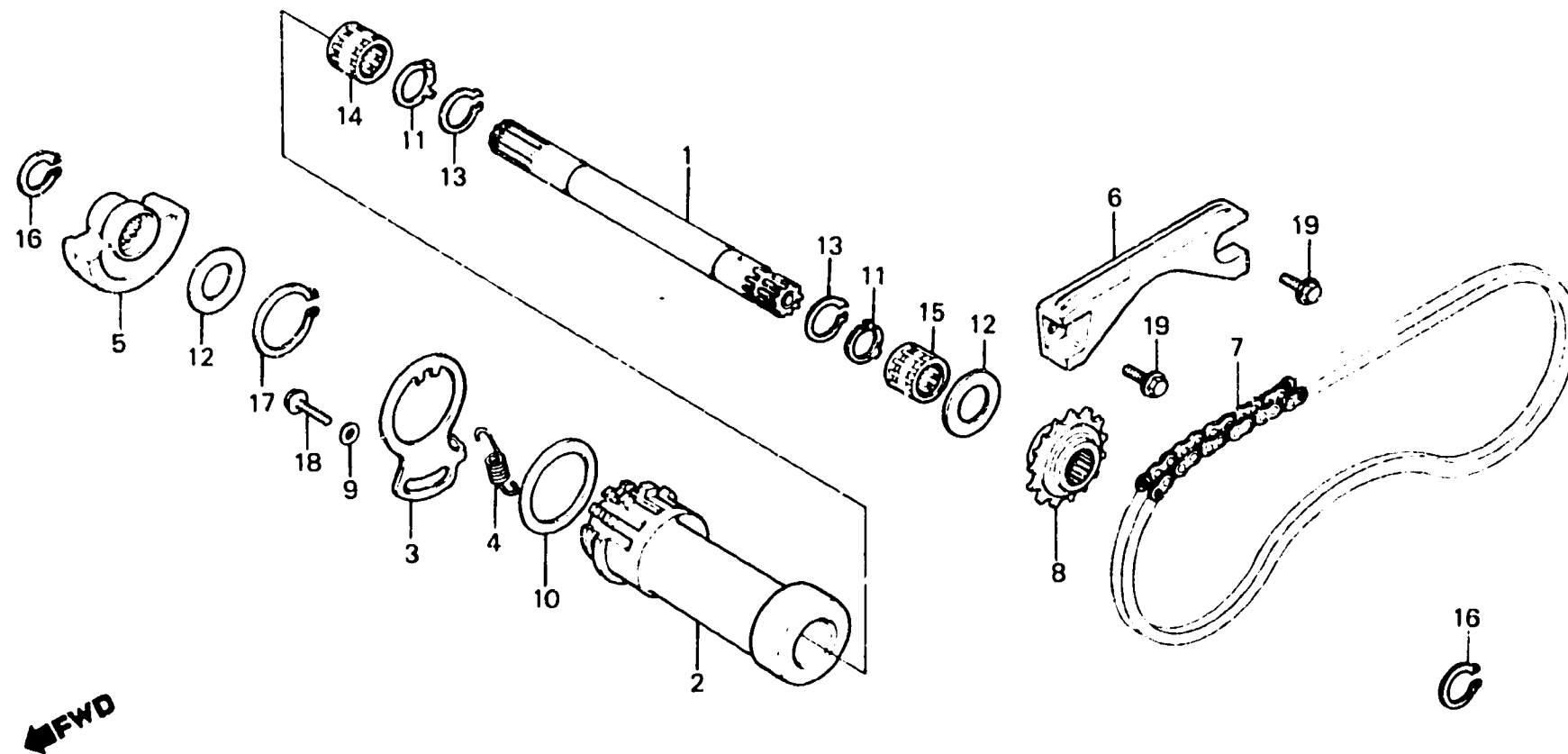


D 5

E-12

Front balancer

Balancier avant



B435 - 29

Item d'entretien	T.D.R.	N° de réf.	N° de pièce	Description	N° de requis XL400 S _a Rc	N° de série	Code de zone
		19	96000-06014-00	BOULON DE BRIDE, 6X14	2 2		