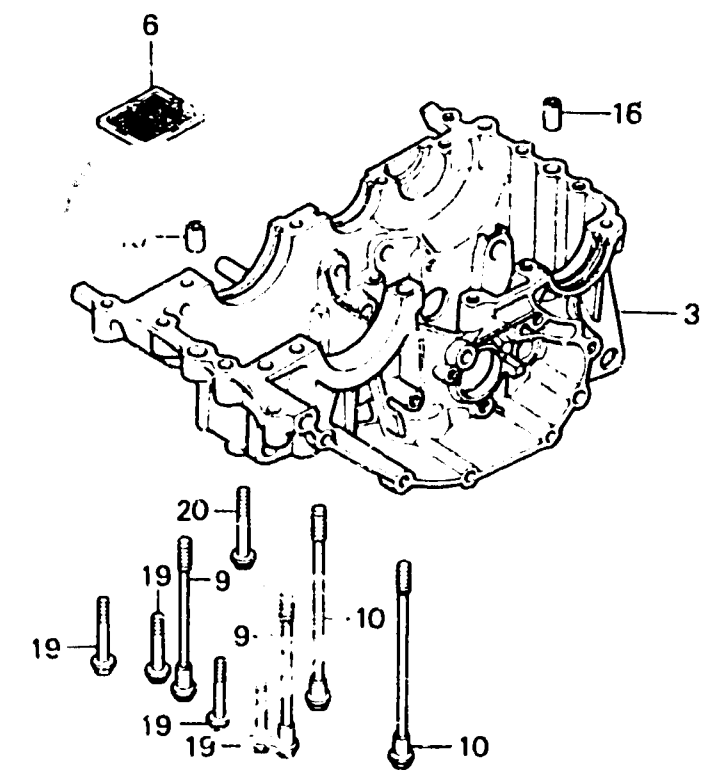
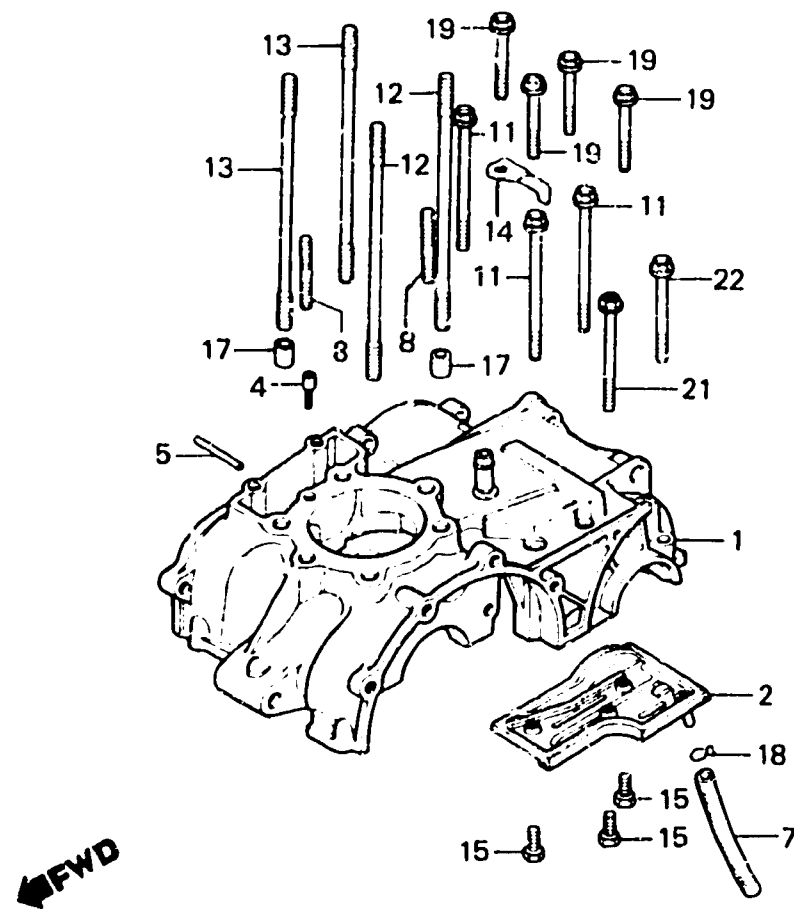


D 2

E-10

Crankcase

Carter moteur



BKA7-10

Item d'entretien	T.D.R.	N° de réf.	N° de pièce	Description	N° de requis		N° de série	Code de zone
					XL400	Rc		
CARTER MOTEUR COMP. SUPERIEUR	•5.0	1	11100-KA7-000	CARTER MOTEUR COMP. SUPERIEUR	1		2000016	
PLAQUE COMP. RESPIRATION	•3.4	2	11100-429-010	CARTER MOTEUR COMP. SUPERIEUR	1		2000017	
CARTER MOTEUR COMP. INFERIEUR	•3.9	3	11100-MA0-000	CARTER MOTEUR COMP. SUPERIEUR	1	1		
CREPINE DE FILTRE A HUILE	0.6	6	11110-429-000	PLAQUE COMP. RESPIRATION	1	1		
GOUJON, 8X49	•3.5	8	11200-KA7-000	CARTER MOTEUR COMP. INFERIEUR	1			
(AJOUTER 0,1 POUR CHAQUE.)			11200-MA0-010	CARTER MOTEUR COMP. INFERIEUR		1		
		4	11333-376-000	ORIFICE D'HUILE	1	1		
		5	11335-428-000	TUYAU DE PASSAGE D'HUILE	1	1		
		6	15421-428-000	CREPINE DE FILTRE A HUILE	1	1		
		7	15713-429-000	TUYAU DE RETOUR D'HUILE	1	1		
		8	90003-428-000	GOUJON, 8X49	2	2		
		9	95007-429-000	BOULON DE BRIDE, 9X150	2	2		
		10	90010-371-003	BOULON DE BRIDE, 10X166	2	2		
				(TOKA1)				
		11	90051-393-000	BOULON DE BRIDE, 6X75	3	3		
		12	90081-KA7-000	GOUJON, 8X174	2	2		
		13	90083-KA7-000	GOUJON, 8X188	2	2		
		14	90511-429-000	AGRAFE DE TUYAU	1	1		
		15	92000-06012	BOULON HEX., 6X12	3	3		
		16	94301-101E0	GOUJON D'ASSEMBLAGE, 10X16	2	2		
		17	94301-12200	GOUJON D'ASSEMBLAGE, 12X20	2	2		
		18	95002-70000	PINCE C11 POUR TUBE	1	1		
		19	95700-06032-00	BOULON DE BRIDE, 6X32	8	8		
		20	95700-06040-00	BOULON DE BRIDE, 6X40	1	1		
		21	95700-06055-00	BOULON DE BRIDE, 6X55	1	1		
		22	95700-08045-00	BOULON DE BRIDE, 8X45	1	1		