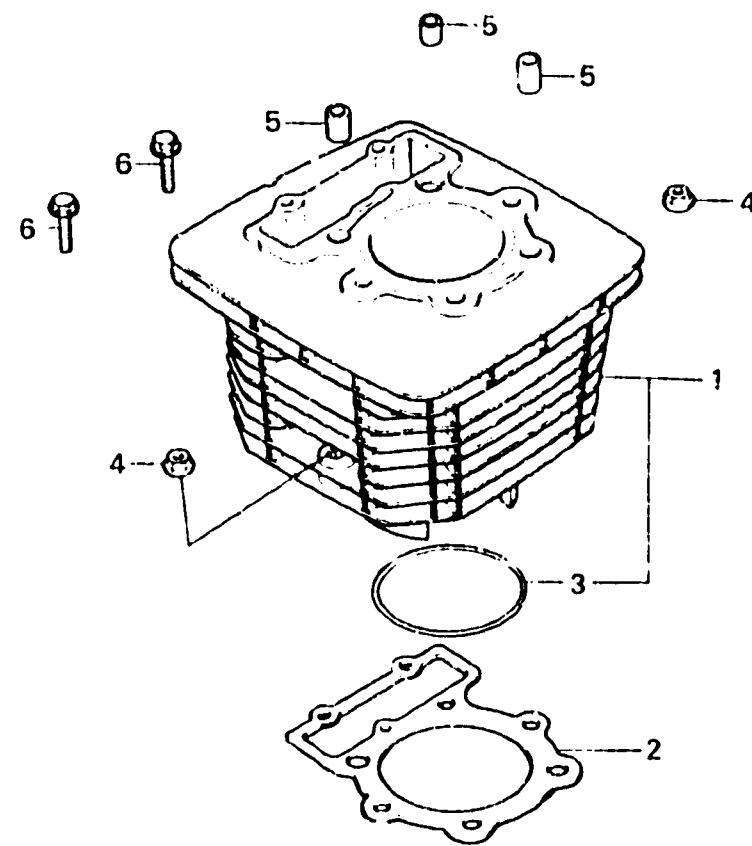


C 8

E-5

Cylinder
Cylindre



← F.W.D

BKA7-5A

Item d'entretien	T.D.R.	N° de réf.	N° de pièce	Description	N° de requis		N° de série	Code de zone
					XL400	Rc		
CYLINDRE COMP. JOINT DE CYLINDRE	3.4	1	12100-KA7-000	CYLINDRE COMP.	1			
			12100-KB8-000	CYLINDRE COMP.		1		
		2	12191-MA0-000	JOINT DE CYLINDRE	1	1		
		3	91302-429-000	JOINT TORIQUE, 94,5X2	1	1		
		4	94071-08080	ECROU-RONDELLE, 8MM	2	2		
		5	94301-12200	GOIJON D'ASSEMBLAGE, 12X20	3	3		
		6	95700-06025-00	BOULON DE BRIDE, 6X25	2	2		