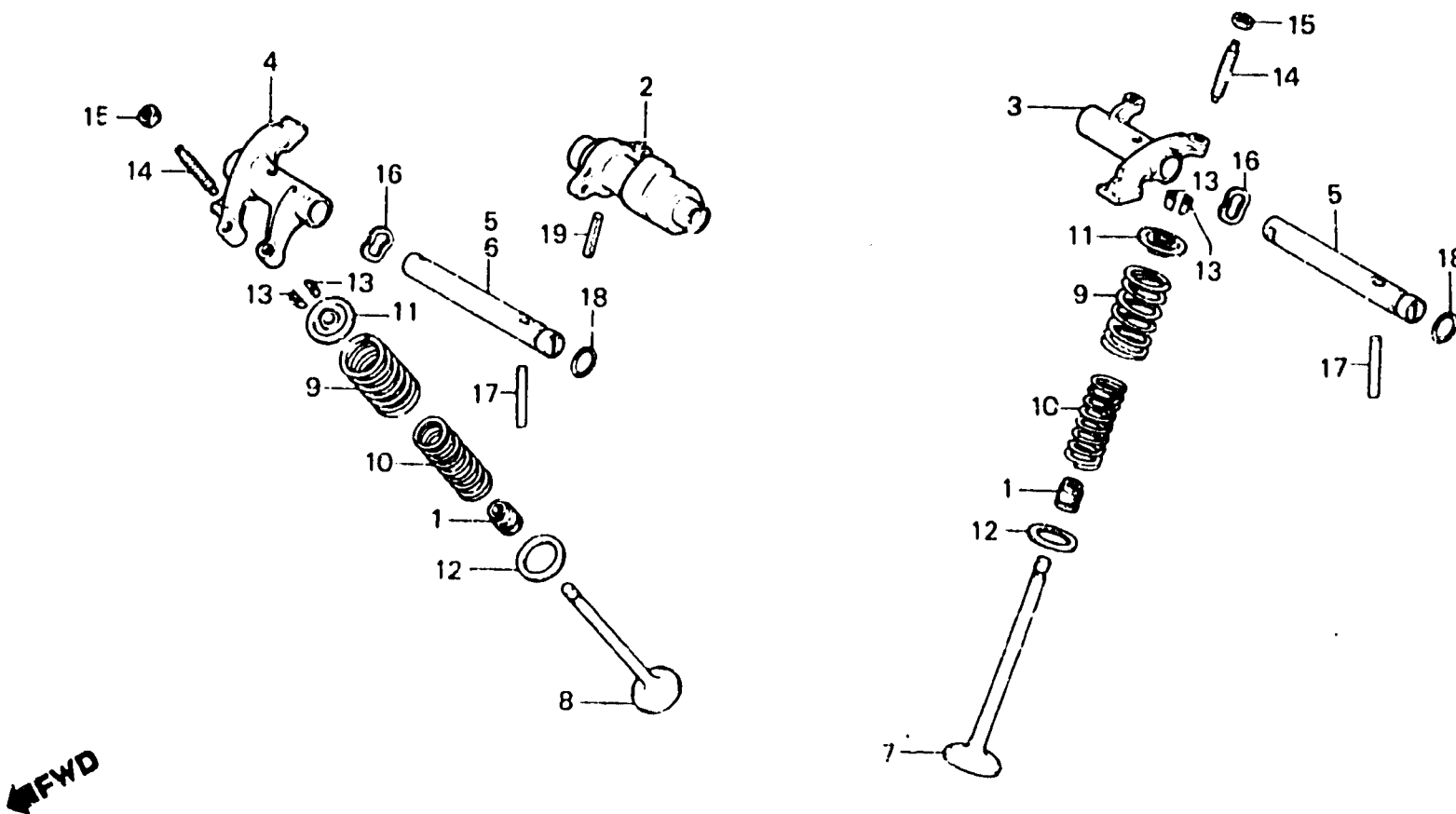


C 6

E-3

Camshaft • Valve

Arbre à cames • Soupape



BKA7-3A

Item d'entretien	T.D.R.	N° de réf.	N° de pièce	Description	N° de requis XL400 Sr Rc	N° de série	Code de zone	
ARBRE A CAMES CULBUTEUR DE SOUPAPE (PIECES RELATIVES Y COMPRISES) (QUAND L'ENTRETIEN D'UNE UNITE COMPLETE EST REALISE, LE F.R.T. EST DE 2,7) SOUPAPE (AJOUTER 0,2 POUR CHAQUE.) (LE RODAGE DE SIEGE DE SOUPAPE EST COMPRIS.) (REMPLACEMENT DU GUIDE DE SOUPAPE NON COMPRIS.) RESSORT EXTERIEUR DE SOUPAPE (PIECES RELATIVES Y COMPRISES) (AJOUTER 0,1 POUR CHAQUE.)	*2.9	1	12209-429-005	JOINT D'ETANCHEITE DE TIGE DE SOUPAPE	4 4			
	*2.6	2	14101-435-640	ARBRE A CAMES	1 1			
		3	14431-429-000	CULBUTEUR DE SOUPAPE D'ADMISSION	1 1			
		4	14441-429-000	CULBUTEUR DE SOUPAPE D'ECHAPPEMENT	1 1			
	*3.4	5	14451-428-000	ARBRE DE CULBUTERIE	2 1			
		6	14451-471-000	ARBRE DE CULBUTEUR D'ECHAPPEMENT	1			
		7	14711-429-000	SOUPAPE ADMISSION	2 2			
	*3.3	8	14721-429-000	SOUPAPE ECHAPPEMENT	2 2			
		9	14751-429-003	RESSORT EXTERIEUR DE SOUPAPE (CHUO HATSUJO)	4 4			
			14751-429-005	RESSORT EXTERIEUR DE SOUPAPE (NIPPON HATSUJO)	4 4			
		10	14761-429-003	RESSORT INTERIEUR DE SOUPAPE (CHUO HATSUJO)	4 4			
			14761-429-005	RESSORT INTERIEUR DE SOUPAPE (NIPPON HATSUJO)	4 4			
		11	14771-429-000	ROCHET, RESSORT SOUPAPE	4 4			
		12	14775-471-000	SIEGE DE RESSORT DE SOUPAPE	4 4			
		13	14781-410-000	CLAVETTE DE SOUPAPE	8 8			
		14	90012-428-000	VIS DE REGLAGE DE SOUPAPE	4 4			
		15	90205-300-000	ECROU DE REGLAGE DE SOUPAPE	4 4			
			16	90402-428-000	RONDELLE DE ONDE, 12MM	2 2		
			17	91101-429-000	GOIJON D'ASSEMBLAGE, 5X33	2 2		
		18	91303-428-003	JOINT TORIQUE, 7.7X2.5	2 2			
		19	94305-30302	GOUPILLE DE RESSORT, 3X30	1 1			