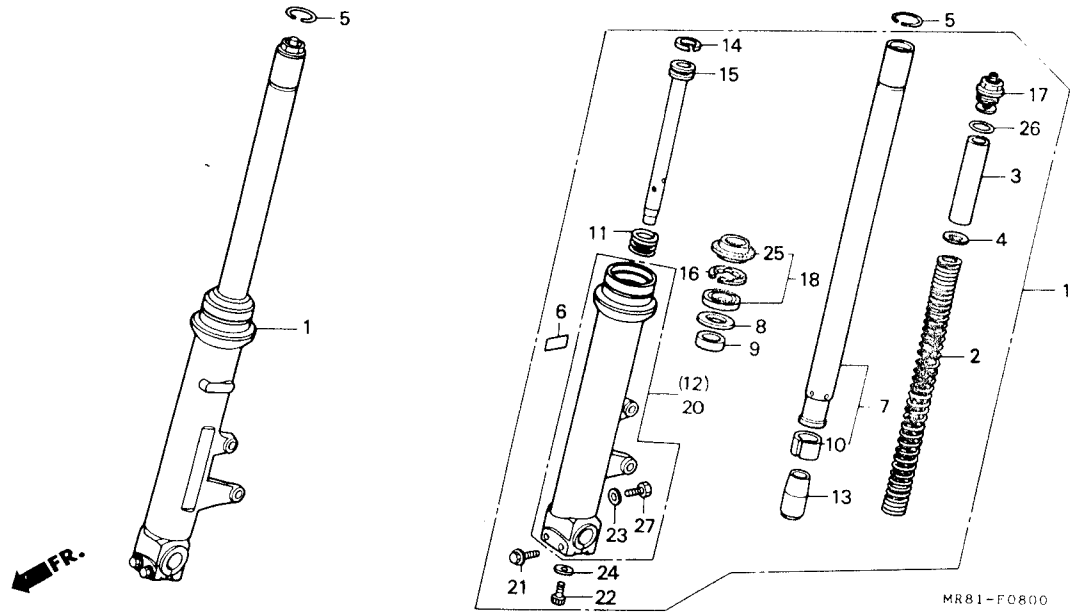


F 11

ブロックNO.

F-8

フロントフォーク



3

整備項目	標準時間	見出番号	部品番号	部品名	希望小売価格	使用個数		適用号機		タイプ
						VFR400	R3K R3K-2	初号機	終号機	
フロントフォークASSY.....	0.7	1	51400-MR8-003ZA	R.フロントフォークASSY. *NH236M* (シヨウワ)	25,000	1	1			
(イツコマシ 0.2 カサン)				(スハ-クルフロストシムハ-)						
フロントツシヨンスフリンク.....	0.2	2	51401-MR8-003	フロントツシヨンスフリンク.....	1,900	2	2			
フロントフォークハ-イフ°COMP.....	1.1	3	51402-ML7-921	スフリンク°カラ.....	570	2	2			
(イツコマシ 0.6 カサン)		4	51403-KF0-003	スフリンク°シート.....	100	2	2			
ボトムケースCOMP.....		5	51405-MB4-003	ストツハ-リンク°.....	130	2	2			
(イツコマシ 0.6 カサン)		6	51405-MR8-003	ラッパ.....	145	2	2			
フロントフォークシムセット.....	1.0	7	51410-MR8-003	フロントフォークハ-イフ°COMP.....	9,700	2	2			
(イツコマシ 0.5 カサン)		8	51412-MB4-003	ハツツアツフリンク°.....	180	2	2			
		9	51414-MN5-003	カイト°フツツシ (シヨウワ).....	295	2	2			
		10	51415-MM8-003	スライタ°フツツシ2 (シヨウワ).....	360	2	2			
		11	51416-KF0-003	フロントリハ°ウント°スフリンク°.....	135	2	2			
		12	51421-MR8-003ZA	R.ボ°ットムケ-スCOMP. *NH236M*.. (スハ-クルフロストシムハ-)	9,300	1	1			
		13	51432-KV3-701	オイルツクヒ°-ス (シヨウワ).....	390	2	2			
		14	51437-KV3-701	ヒ°ストンリンク° (シヨウワ).....	185	2	2			
		15	51440-MR8-003	シートハ-イフ°.....	1,600	2	2			
		16	51447-KA4-711	オイルシールストツハ-リンク°.....	100	2	2			
		17	51450-MR8-003	フロントフォークシムセットASSY. (シヨウワ).....	2,050	2	2			
		18	51490-MM8-305	フロントフォークシムセット (シヨウワ).....	880	2	2			
		19	51500-MR8-003ZA	L.フロントフォークASSY. *NH236M* (シヨウワ)	25,000	1	1			
				(スハ-クルフロストシムハ-)						
		20	51521-MR8-003ZA	L.ボ°ットムケ-スCOMP. *NH236M*.. (スハ-クルフロストシムハ-)	9,300	1	1			

1989.07.10

F11