

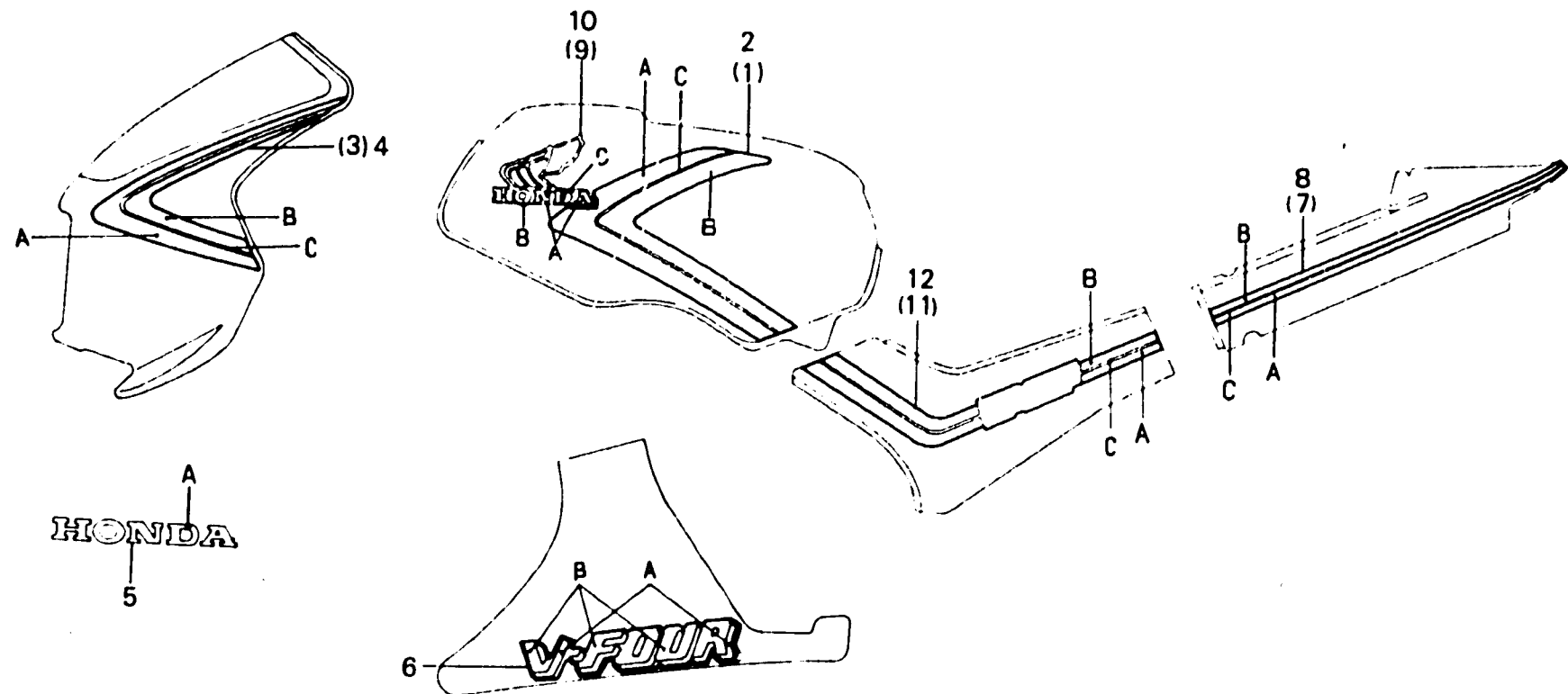
H 10

F-33

Stripe • Mark

Rayure • Marque

Streifen • Marre



BKE7 - 54

Item d'entretien	T.D.R.	N° de réf.	N° de pièce	Description	N° de requis VF400Fo	N° de série	Code de zone
			87128-KE7-600ZC	RAYURE DE COUVERCLE LATERAL D. * TYPE 3 *	1		
		12	87129-KE7-600ZA	RAYURE DE COUVERCLE LATERAL G. * TYPE 1 *	1		
			87129-KE7-600ZB	RAYURE DE COUVERCLE LATERAL G. * TYPE 2 *	1		
			37129-KE7-600ZC	RAYURE DE COUVERCLE LATERAL G. * TYPE 3 *	1		