

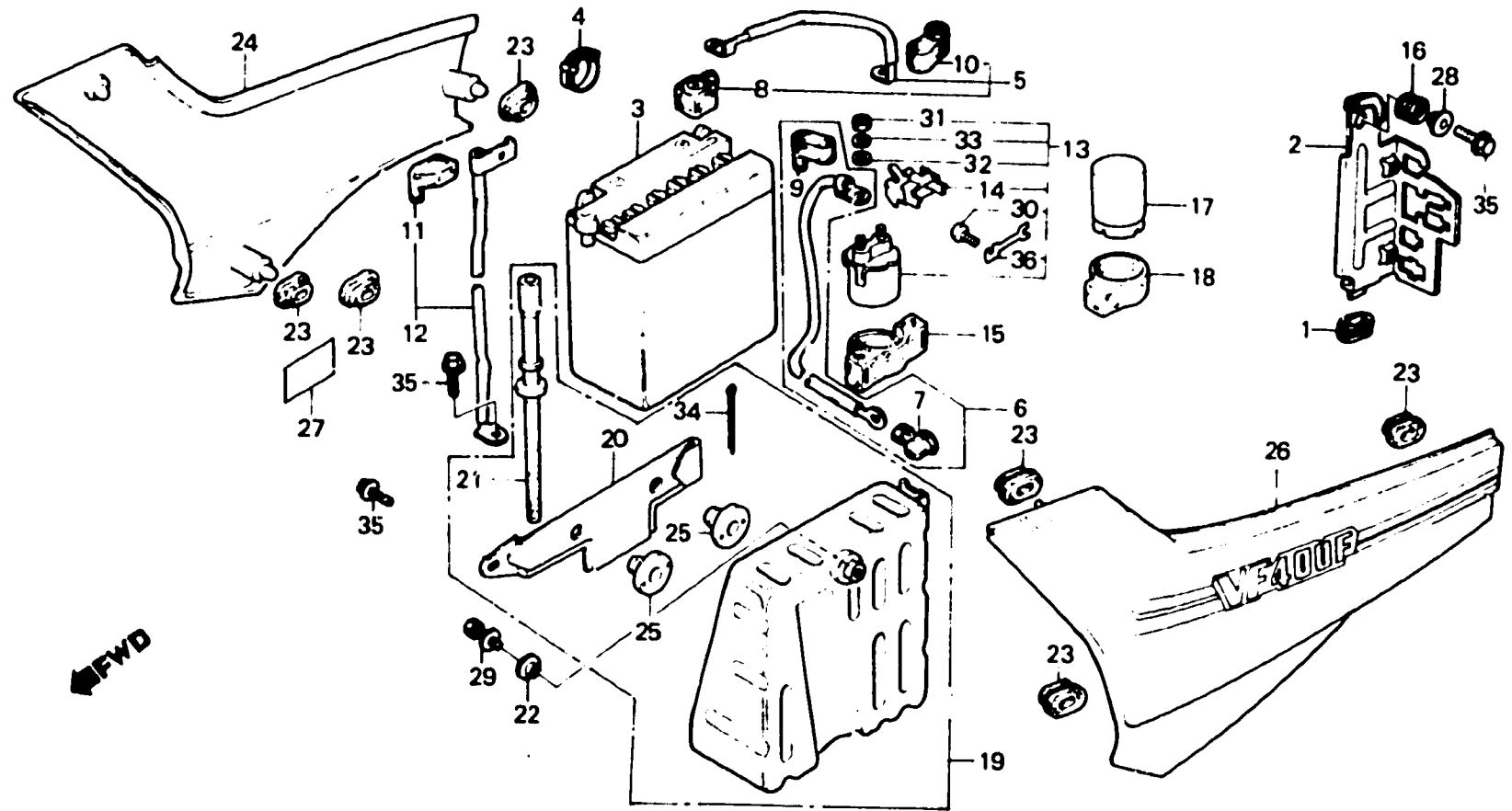
# F 12

## F-17

Side cover • Battery

Couvercle latéral • Batterie

Seitendeckel • Batterie



BKE7 - 35A

Item d'entretien	T.D.R.	N° de réf.	N° de pièce	Description	N° de requis VF400Fd	N° de série	Code de zone
PORTE-ACCOUPLMENT .....	0.1	1	17247-240-000	ANNEAU A DE BOITIER DE FILTRE			
• ENS. BATTERIE					A AIR	1	
• CABLE DE BATTERIE DE DEMARREUR		2	30505-KE7-000	PORTE-ACCOUPLMENT .....		1	
• RELAIS COMP. CLIGNOTANT		3	31500-413-721	BATTERIE, 12V12 .....		1	
• BANDE D'ATTACHE BATTERIE		4	32161-404-000	BANDE B1 DE CABLE .....		1	
• CABLE DE MOTEUR DE DEMARREUR .....	0.3	5	32401-KE7-000	CABLE DE BATTERIE DE DEMARREUR .....		1	
• CABLE-MASSE DE BATTERIE .....	0.2						
• ENS. INTERRUPTEUR MAGNETIQUE		6	32410-KE7-000	CABLE DE MOTEUR DE DEMARREUR .....		1	
DEMARREUR		7	32411-253-000	COUVERCLE DE COSSE DE MOTEUR		1	
• ENS. PLATEAU DE BATTERIE		8	32412-KE7-000	PROTECTION COSSE BATTERIE .....		1	
		9	32412-426-000	COUVERCLE DE COSSE		1	
		10	32413-MA2-000	INTERRUPTEUR MAGNETIQUE		1	
				COUVERCLE B D'INTERRUPTEUR		1	
				MAGNETIQUE		1	
		11	32414-KE7-000	PROTECTION COSSE BATTERIE .....		1	
		12	32601-KE7-000	CABLE-MASSE DE BATTERIE .....		1	
		13	35850-ME8-007	ENS. INTERRUPTEUR MAGNETIQUE		1	
				DEMARREUR		1	
		14	35852-ME8-007	COUVERCLE DE FUSIBLE .....		1	
		15	35856-MB0-007	CAOUTCHOUC DE CHOC .....		1	
		16	36043-657-000	ANNEAU DE FAISCEAU ELECTRIQUE .....		1	
		17	38301-415-004	RELAIS COMP. CLIGNOTANT		1	
		18	38306-292-000	CAOUTCHOUC D'AMORTISSEUR DE	(MITSUBA)	1	
				CENTRALE CLIGNOTANTE		1	
		19	50320-KE7-000	ENS. PLATEAU DE BATTERIE .....		1	
		20	50326-KE7-000	BANDE D'ATTACHE BATTERIE .....		1	
		21	50328-KE7-000	TUYAU DE BATTERIE .....		1	