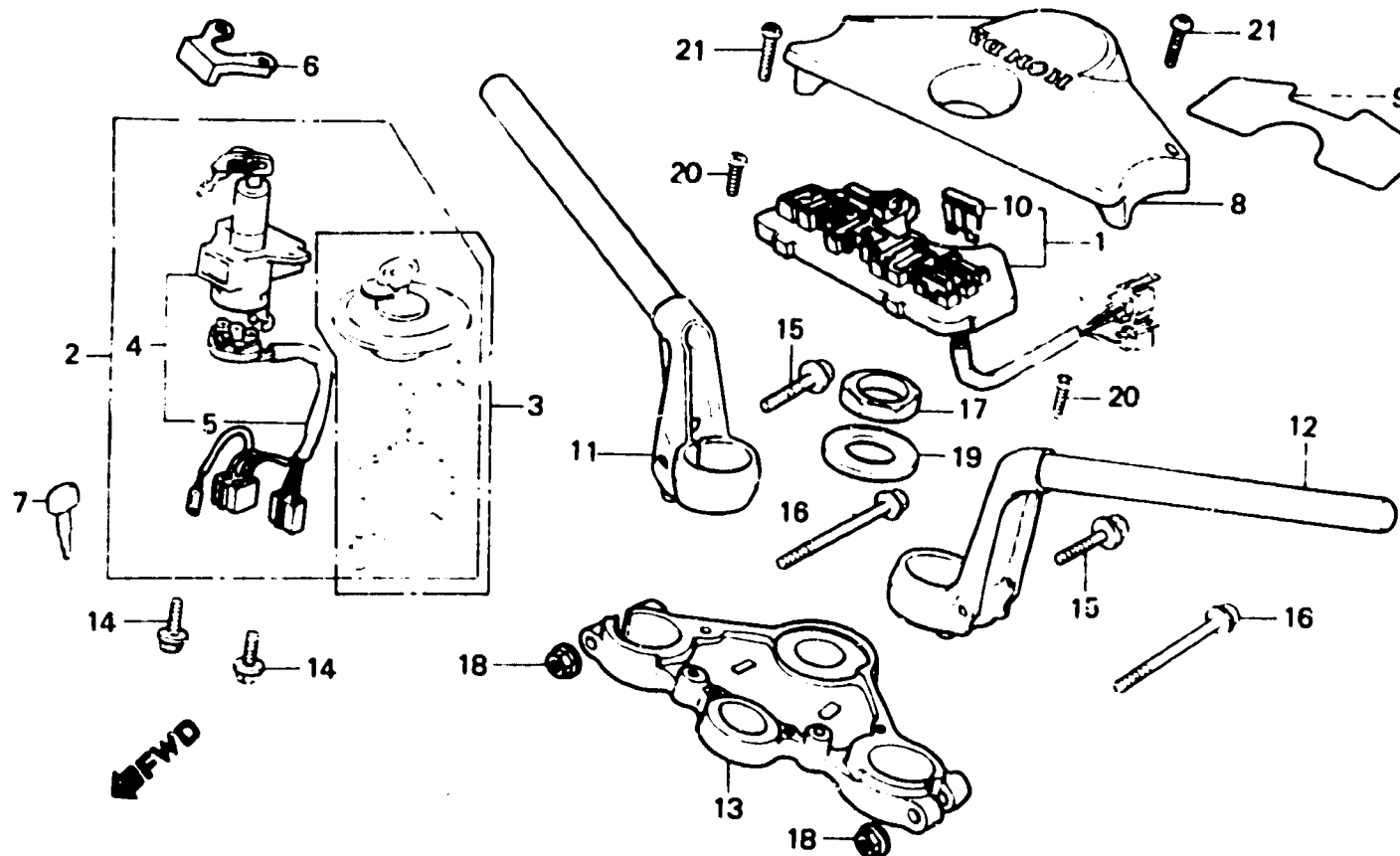


F-6

Handle pipe • Top bridge
 Guidon • Haut de fourche
 Lenkrohr • Obere Brücke



BKE7 - 25B

Item d'entretien	T.D.R.	N° de réf.	N° de pièce	Description	N° de requis VF400Fd	N° de série	Code de zone
ENS. BOITIER DE RACCORD	0.3	1	32450-KE7-0C3	ENS. BOITIER DE RACCORD	1		
• ENS. INTERRUPTEUR COMBINE ET VERROU		2	35010-KE7-000	JEU DE CLEF	1		E,ED,F,IT,SA,U
• TUYAU DE GUIDON D.		3	35010-KE7-760	JEU DE CLEF	1		SD
• TUYAU DE GUIDON G.		4	35100-KE7-007	ENS. INTERRUPTEUR COMBINE ET VERROU	1		E,ED,F,IT,SA,U
JEU DE CLEF	0.4	*	35100-KE7-760	ENS. INTERRUPTEUR COMBINE ET VERROU	1		SD
• BASE COMP. CONTACT		5	35101-KE7-007	BASE COMP. CONTACT	1		
COUVERCLE DE BOITIER DE FUSIBLE	0.1						
HAUT DE FOURCHE	0.5	*	6	COUVERCLE D'INTERRUPTEUR COMBINAISON	1		SD
			7	CLEF DE BLANC (TYPE 1)	(1)		E,ED,F,IT,SA,U,SD
			35122-MA6-811	CLEF DE BLANC (TYPE 2)	(1)		E,ED,F,IT,SA,U,SD
			8	COUVERCLE DE BOITIER DE FUSIBLE	1		
			9	ETIQUETTE DE FUSIBLE	1		E,ED,IT,SA,SD,U
			38215-KE7-620	ETIQUETTE DE FUSIBLE (FRENCH)	1		F
			10	FUSIBLE B (15A) (FURUKAWA)	5		
			11	TUYAU DE GUIDON D.	1		
			12	TUYAU DE GUIDON G.	1		
			13	HAUT DE FOURCHE	1		
			14	BOULON DE BRIDE, 8X19	2		E,ED,F,IT,SA,U
		*	90105-MA6-000	BOULON DE FYXATION D'INTERRUPTEUR COMBINE	2		SD
			90105-MC7-810	BOULON DE FIXATION DE GUIDON	2		
			15	BOULON DE BRIDE, 7X54	2		
			16	ECROU DE TIGE DE DIRECTION	1		
			17	ECROU DE BRIDE, 7MM	2		
			18	RONDELLE DE TIGE DE DIRECTION	1		
			19	VIS A TETE CYLINDRIQUE, 5X12	2		
			20				