

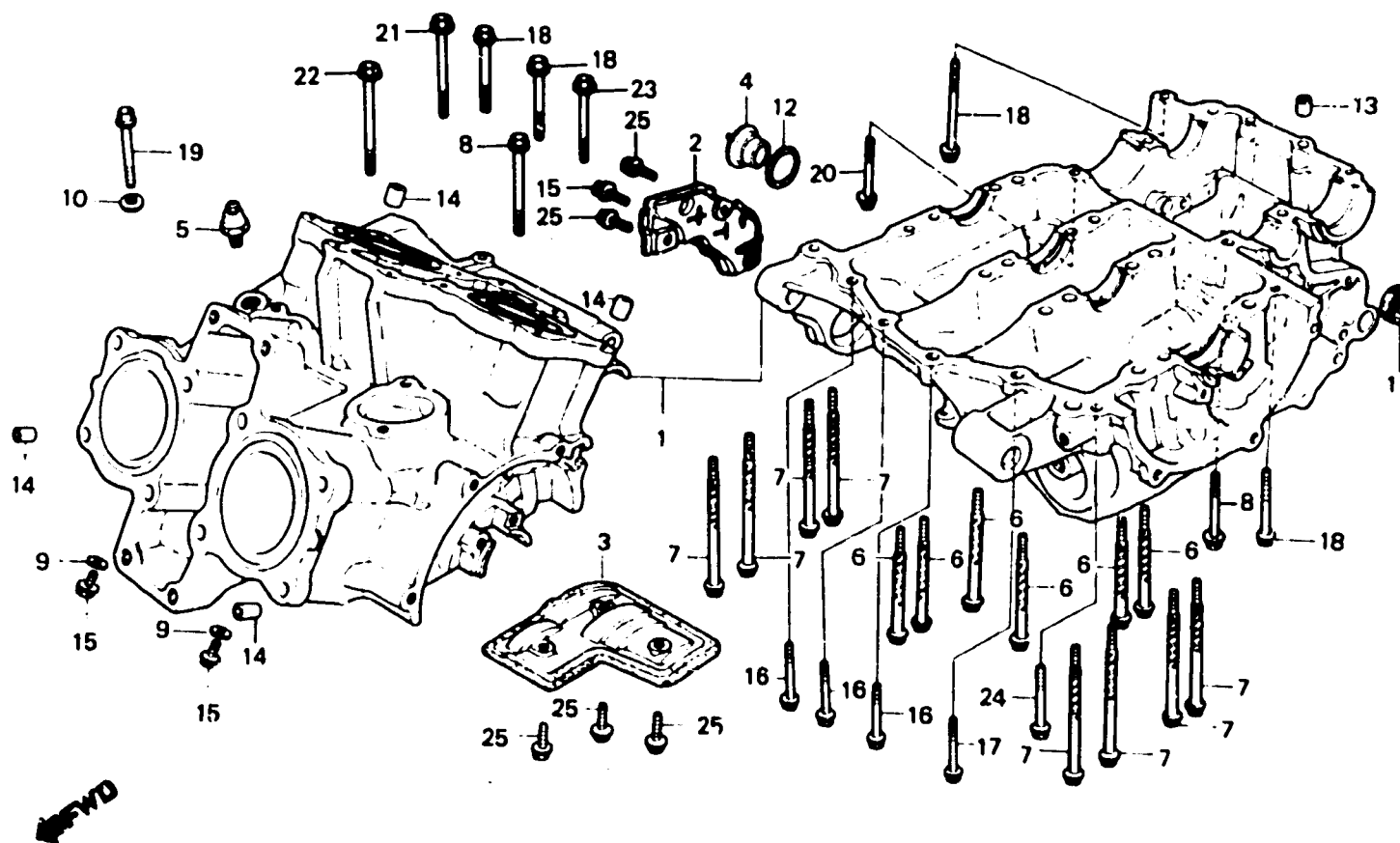
D 2

E-12

Cylinder block

Bloc moteur

Zylinderblock



BKE7 - 13

Item d'entretien	T.D.R.	N° de réf.	N° de pièce	Description	N° de requis VF400Fd	N° de série	Code de zone
JEU DE CARTER MOTEUR	•9.1	1	1100C-KE7-000	JEU DE CARTER MOTEUR	1	2006756	
PLAQUE DE SEPARATEUR D'HUILE	•5.3	*	11000-KE7-010	JEU DE CARTER MOTEUR	1	2006757	
ENS. INTERRUPTEUR DE PRESSION	0.2	2	11104-KE7-030	PLAQUE D'ETANCHEITE	1		
		3	11140-KE7-000	PLAQUE DE SEPARATEUR D'HUILE	1		
		4	11207-MB0-000	CHAPEAU DE GALERIE PRINCIPALE	1		
		5	35500-MB9-004	ENS. INTERRUPTEUR DE PRESSION	1		
				HUILE	1		
		6	90014-KE8-000	BOULON UBS, 8X74	6		
		7	90016-KE7-003	BOULON UBS, 8X97	8		
		8	90017-KE7-000	BOULON DE BRIDE, 8X75	2		
		9	90461-357-000	RONDELLE ETANCHEITE, 12MM	2		
		10	90525-001-000	RONDELLE DE BRAS DE FREIN AR.	1		
		11	91204-MB0-003	JOINT D'ETANCHEITE D'HUILE, 8X25X8	1		
		12	91314-MB0-003	JOINT TORIQUE, 18X2.8	1		
		13	94301-08140	GOUJON D'ASSEMBLAGE, 8X14	1		
		14	94301-10160	GOUJON D'ASSEMBLAGE, 10X16	4		
		15	95700-06012-00	BOULON DE BRIDE, 6X12	3		
		16	95700-06032-07	BOULON DE BRIDE, 6X32	3		
		17	95700-06040-07	BOULON DE BRIDE, 6X40	1		
		18	95700-06045-07	BOULON DE BRIDE, 6X45	4		
		19	95700-06050-07	BOULON DE BRIDE, 6X50	1		
		20	95700-06055-00	BOULON DE BRIDE, 6X55	1		
		21	95700-06065-07	BOULON DE BRIDE, 6X65	1		
		22	95700-06080-07	BOULON DE BRIDE, 6X80	1		
		23	95700-08050-07	BOULON DE BRIDE, 8X50	1		
		24	95724-08055-07	BOULON DE BRIDE, 8X55	1		
		25	96000-06012-00	BOULON DE BRIDE, 6X12	5		

1986.02.01

F

D2

2

2