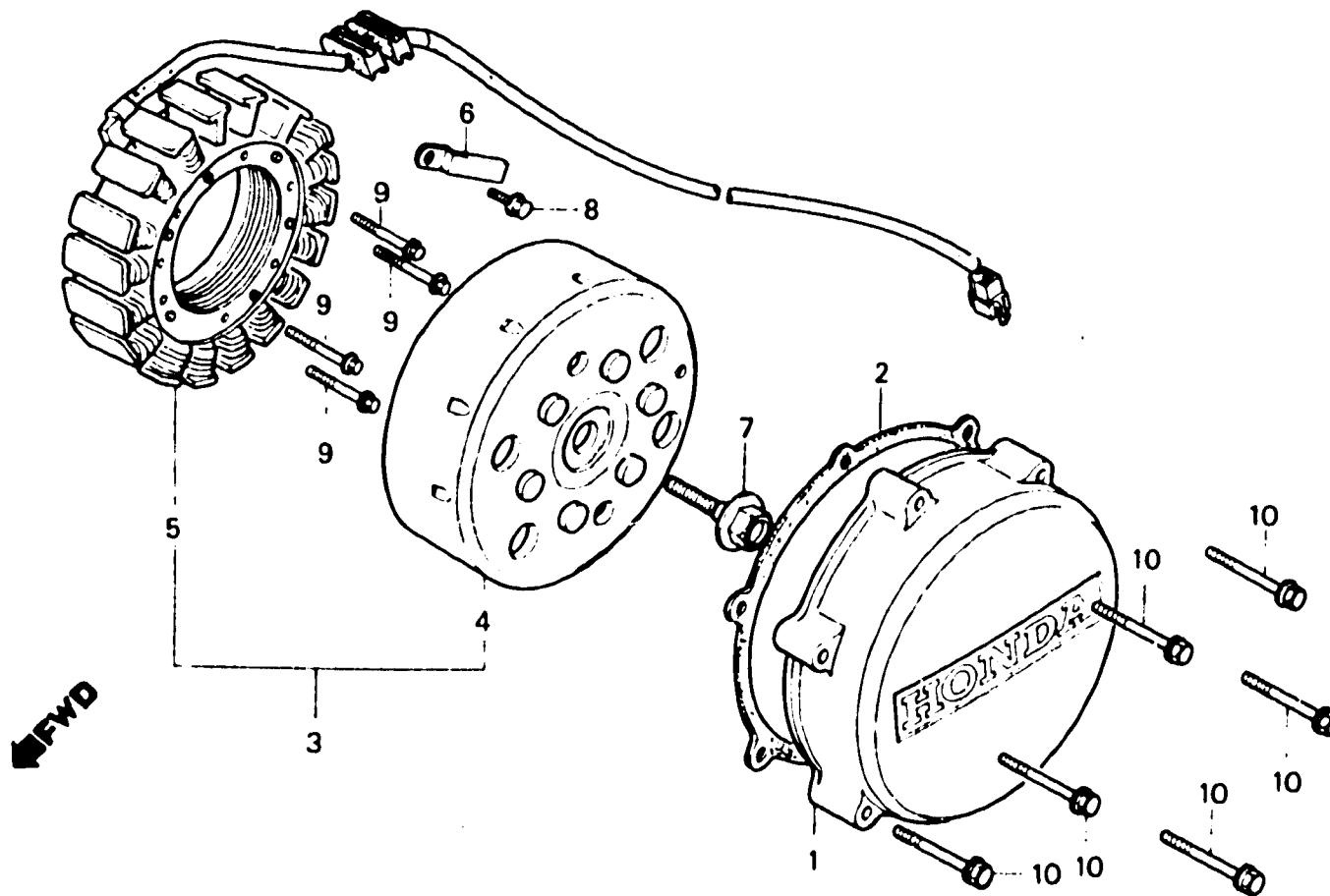


E-8

Generator

Générateur

Lichtmaschine



BKE7-9

Item d'entretien	T.D.R.	N° de réf.	N° de pièce	Description	N° de requis VF400Fo	N° de série	Code de zone
COUVERCLE DE GENERATEUR A C.A.	0.2	1	11635-KE7-000	COUVERCLE DE GENERATEUR A C.A.	1		
• JOINT DE CONVERCLE DE GENERATER A C.A.		2	11636-KE7-000	JOINT DE CONVERCLE DE GENERATER A C.A.	1		
GENERATEUR A C.A. DE TYPE VOLANT	0.5	3	31100-KE7-004	GENERATEUR A C.A. DE TYPE VOLANT	1	2007379	
• STATOR COMP. VOLANT COMP.	0.3	•	31100-KE7-014	GENERATEUR A C.A. DE TYPE VOLANT	1	2007380	
		4	31110-KE7-004	VOLANT COMP.	1		
		5	31120-KE7-004	STATOR COMP.	1	2007379	
		•	31120-KE7-014	STATOR COMP.	1	2007380	
		6	31130-KE7-000	AGRAFE DE FIL DE GENERATEUR A C.A.	1		
		7	90014-333-000	BOULON UBS, 10X32	1		
		8	96000-06C12-00	BOULON DE BRIDE, 6X12	1		
		9	96000-06032-00	BOULON DE BRIDE, 6X32	4		
		10	96000-06045-07	BOULON DE BRIDE, 6X45	6		