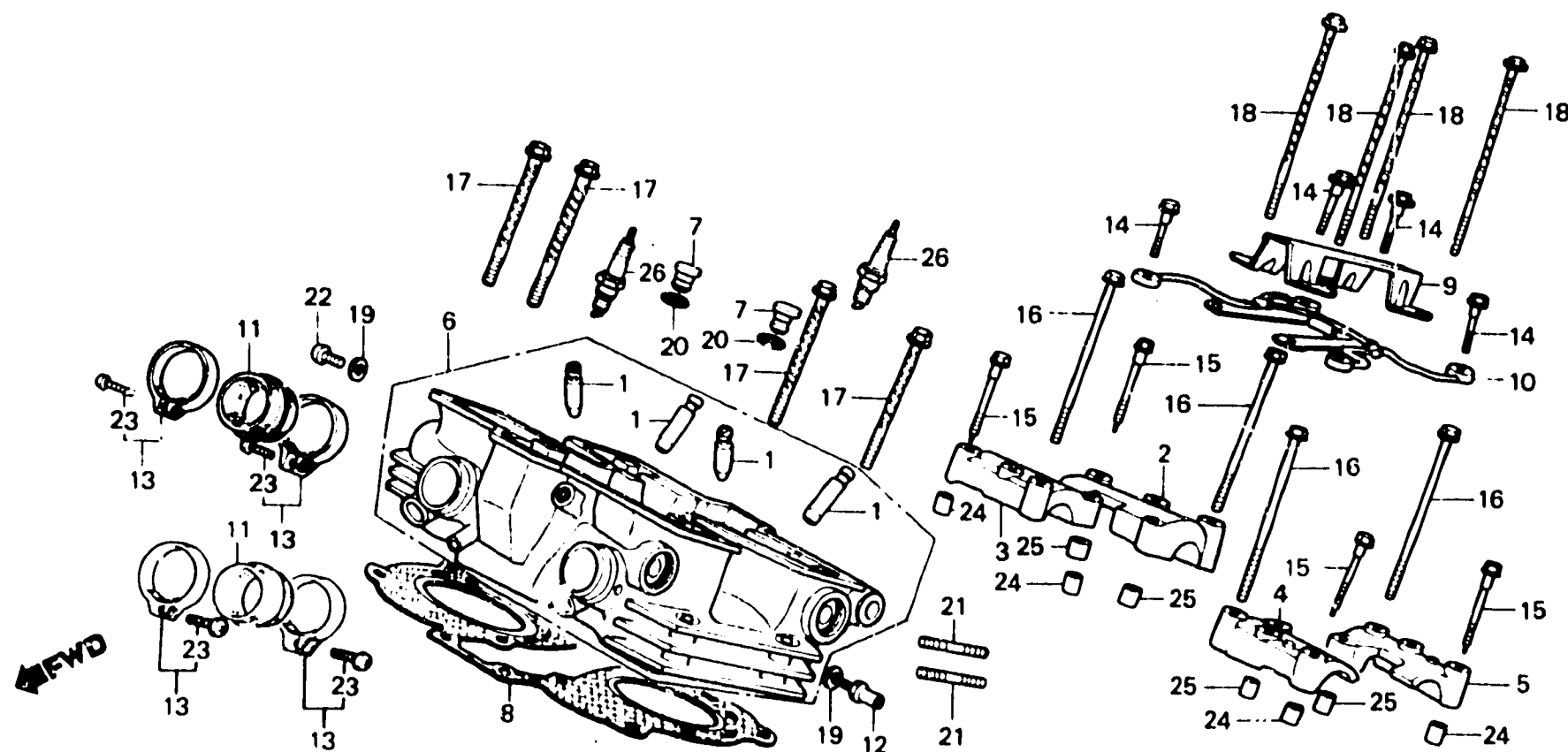


E-2-1

Cylinder head
(Rear)

Culasse
(Arrière)

Zylinderkopf
(Hinte)



BKE7-3

Item d'entretien	T.D.R.	N° de réf.	N° de pièce	Description	N° de requis VF400Fd	N° de série	Code de zone
		17	90011-KE8-000	BOULON UBS, 8X10	4		
		18	90012-KE8-000	BOULON UBS, 8X151	4		
		19	90452-323-000	RONDELLE DE BUTEE, 5MM	2		
		20	91303-KE7-000	JOINT TORIQUE, 7.2X1.7	2		
		21	32700-06045-0B	GOUJON, 6X45	4	2007379	
			92700-06045-0E	GOUJON, 6X45	4	2007380	
		22	93500-05008-0G	VIS A TETE CYLINDRIQUE, 5X8	1		
		23	93500-05025-0G	VIS A TETE CYLINDRIQUE, 5X25	4		
		24	94301-08140	GOUJON D'ASSEMBLAGE, 8X14	4		
		25	94301-10160	GOUJON D'ASSEMBLAGE, 10X16	4		
		26	98069-58916	BOUGIE D'ALLUMAGE			
				(DPR8CA-9 NGK)	2		
			98069-58926	BOUGIE D'ALLUMAGE			
				(X24EPR-U9 ND)	2		
			98069-57916	BOUGIE D'ALLUMAGE			
				(DPR7EA-9 NGK)	(2)		
			98069-57926	BOUGIE D'ALLUMAGE			
				(X22EPR-U9 ND)	(2)		
			98069-59916	BOUGIE D'ALLUMAGE			
				(DPR9EA-9 NGK)	(2)		
			98039-59926	BOUGIE D'ALLUMAGE			
				(X27EPR-U9 ND)	(2)		