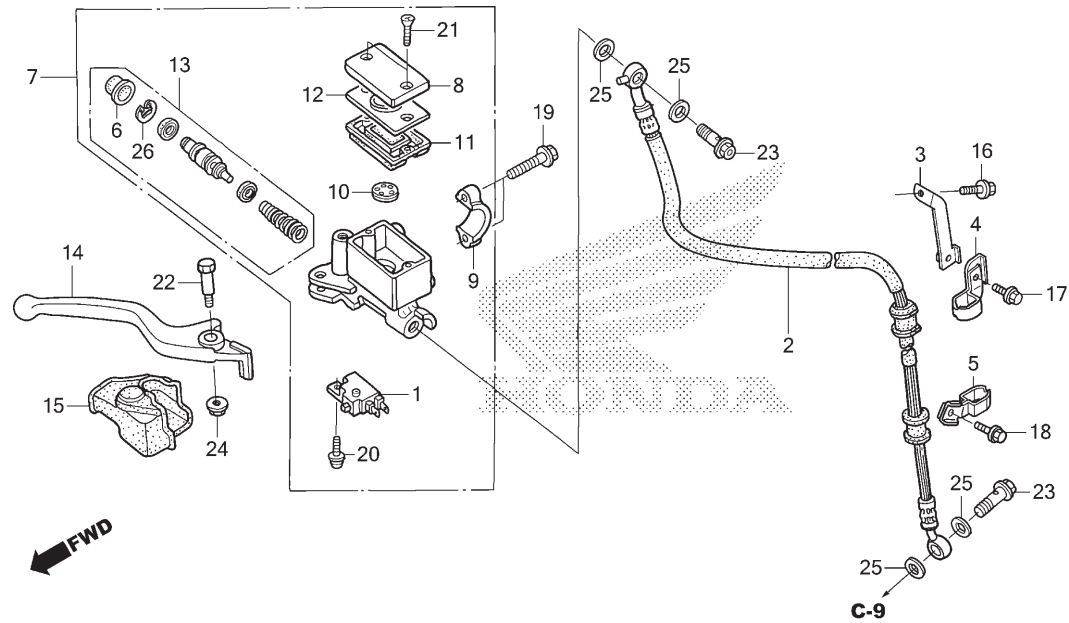


C-4

Cilindro Mestre do Freio Dianteiro



Ref. Nº	N.O.S.	Item de serviço	T.M.O.	Ref. Nº	Nº da peça	Descrição	Qtd. NX400 D	Nº de série	Tipo
1	6151B2	Interruptor, Freio Dianteiro	0,1	1	35340-MA5-671	Interruptor Conj., Freio Dianteiro	1
2	7121A0	Mangueira, Freio Dianteiro	0,4	2	45126-MCG-601	Mangueira Comp., Freio Dianteiro	1
		• Inclui: Sangria dos freios		3	45154-MCG-600	Suporte, Mangueira Freio	1
7	712105	Cilindro Mestre, Freio Dianteiro	0,4	4	45155-MCG-600	Braçadeira, Mangueira Freio	1
		• Inclui: Sangria dos freios		5	45156-MCG-600	Braçadeira A, Mangueira Freio	1
11	7121G6	Diafragma, Cilindro Mestre Freio Dianteiro	0,1	6	45504-410-003	Capa, Comp.	1
13	7121G9	Pistão Jogo, Cilindro Mestre Freio Dianteiro	0,4	7	45510-MCG-601	Cilindro Mestre Dianteiro, Subconj.	1
		• Inclui: Sangria dos freios		8	45513-MCG-006	Tampa, Cilindro Mestre	1
				9	45517-166-006	Suporte, Cilindro Mestre	1
14	8101C7	Alavanca, Manopla: Direita	0,1	10	45518-MG3-016	Separador Comp.	1
	8101F5	Alavanca, Manopla: Ambas	0,2	11	45520-MG7-006	Diafragma	1
				12	45521-HA2-006	Placa, Diafragma	1
				13	45530-KVK-961	Cilindro Mestre, Conj.	1
				14	53175-KV2-900	Alavanca, Direita Guidão	1
				15	53176-KJ1-701	Capa, Alavanca Direita	1
				16	90032-GHR-E40	Parafuso, Flange, 6x12	1
				17	90040-GHR-E40	Parafuso, Flange, 6x12	1
				18	90040-GHR-E60	Parafuso, Flange, 6x16	1
				19	90040-GHR-E90	Parafuso, Flange, 6x22	2
				20	90101-KRM-R80	Parafuso-arruela, 4x12	1

3



Voltar