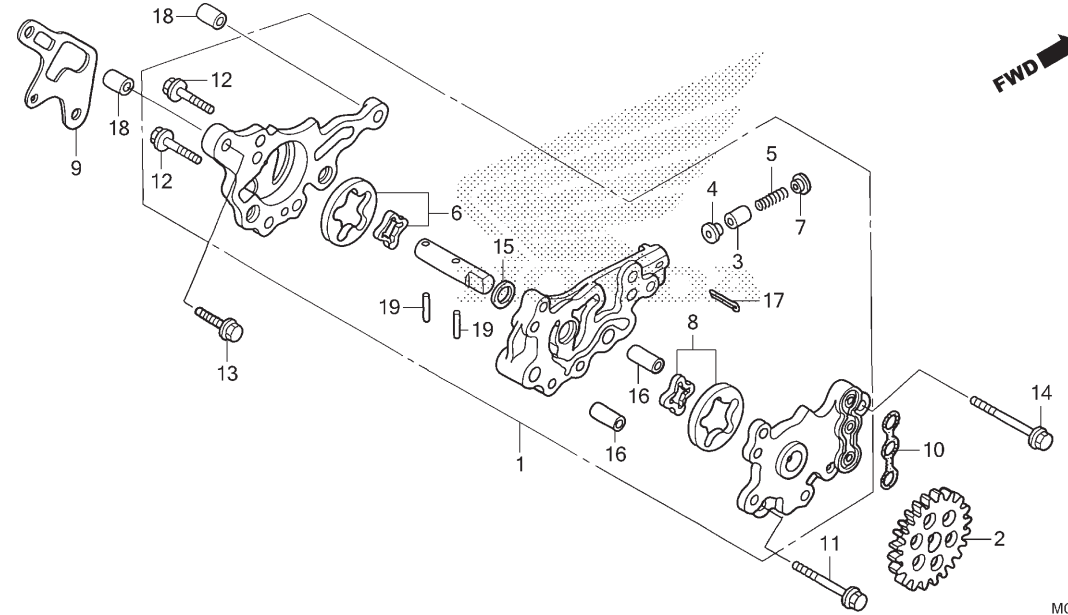


M-8 Bomba de Óleo



Ref. Nº	N.O.S.	Item de serviço	T.M.O.	Ref. Nº	Nº da peça	Descrição	Qty. NX400 D	Nº de série	Tipo
1	(9)	Bomba Óleo, Conj.	1,1	1	15100-HN1-000	Bomba Óleo, Conj.	1
2	1131C4	Engrenagem, Movida Bomba Óleo	0,6	2	15105-MCG-000	Engrenagem, Movida Bomba Óleo (26D)	1
				3	15106-MG3-000	Válvula, Limitadora Vazamento Óleo	1
				4	15107-MG3-000	Retentor, Limitador Vazamento Óleo	1
				5	15108-MG3-000	Mola, Limitadora Vazamento Óleo	1
				6	15110-HN1-305	Rotor Jogo, Bomba Óleo	1
				7	15111-MG3-000	Assento B, Mola	1
				8	15120-KCZ-305	Rotor Jogo, Bomba Óleo	1
				9	15151-KCY-671	Sede, Bomba Óleo	1
				10	15152-KCY-670	Retentor, Borracha	1
				11	90002-HN1-000	Parafuso, Flange, 6x40	1
				12	90003-GAV-701	Parafuso, 6x25	2
				13	90032-GHR-730	Parafuso, Flange, 6x32	1
				14	90032-GHR-780	Parafuso, Flange, 6x50	1
				15	90456-333-000	Arruela, Encosto, 11mm	1
				16	90701-KCY-670	Pino, Guia, 8x19	2
				17	94201-30200	Cupilha, 3,0x20	1
				18	94301-08140	Pino, Guia, 8x14	2
				19	96220-40158	Rolete, 4x15,8	2

2



Voltar