

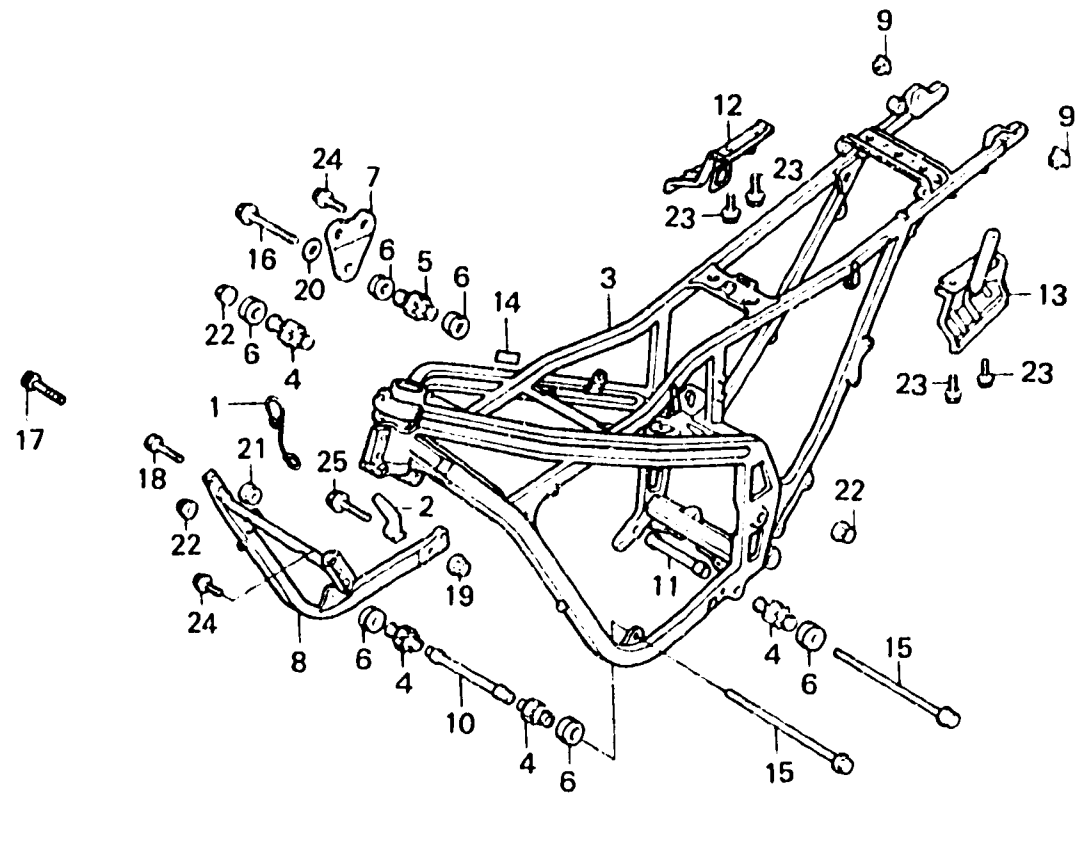
H 12

F-30

Frame body

Cadre

Rahmen



BKM9 - 35A

Item d'entretien	T.D.R.	N° de réf.	N° de pièce	Description	N° de requis NS400		N° de série	Code de zone
					Rr	Rc		
		23	96300-06014-08	BOULON DE BRIDE, 6X14	4	4		
		24	96300-08016-00	BOULON DE BRIDE, 8X16	4	4		
		25	96300-08045-00	BOULON DE BRIDE, 8X45	1	1		