

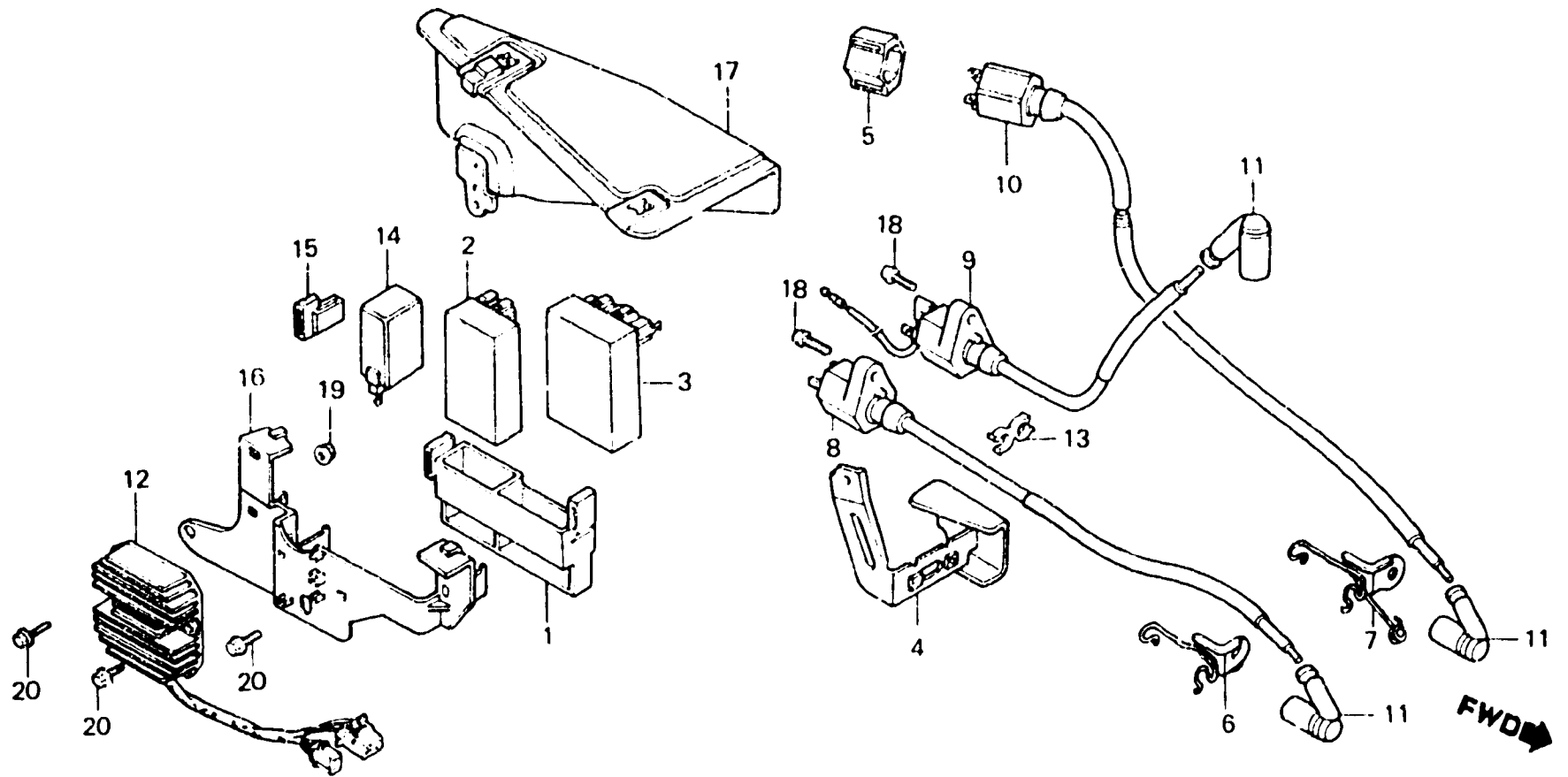
G 2

F-17

Electric plate • Ignition coil

Plaque électrique • Bobine d'allumage

Elektrische platte • Zündspule



BKM9 - 22

Item d'entretien	T.D.R.	N° de réf.	N° de pièce	Description	N° de requis NS400 Ri Ru	N° de série	Code de zone
		19	94050-06000	ECROU DE BRIDE, 6MM	2 2		
		20	96300-06016-00	BOULON DE BRIDE, 6X16	3 3		