

K 10

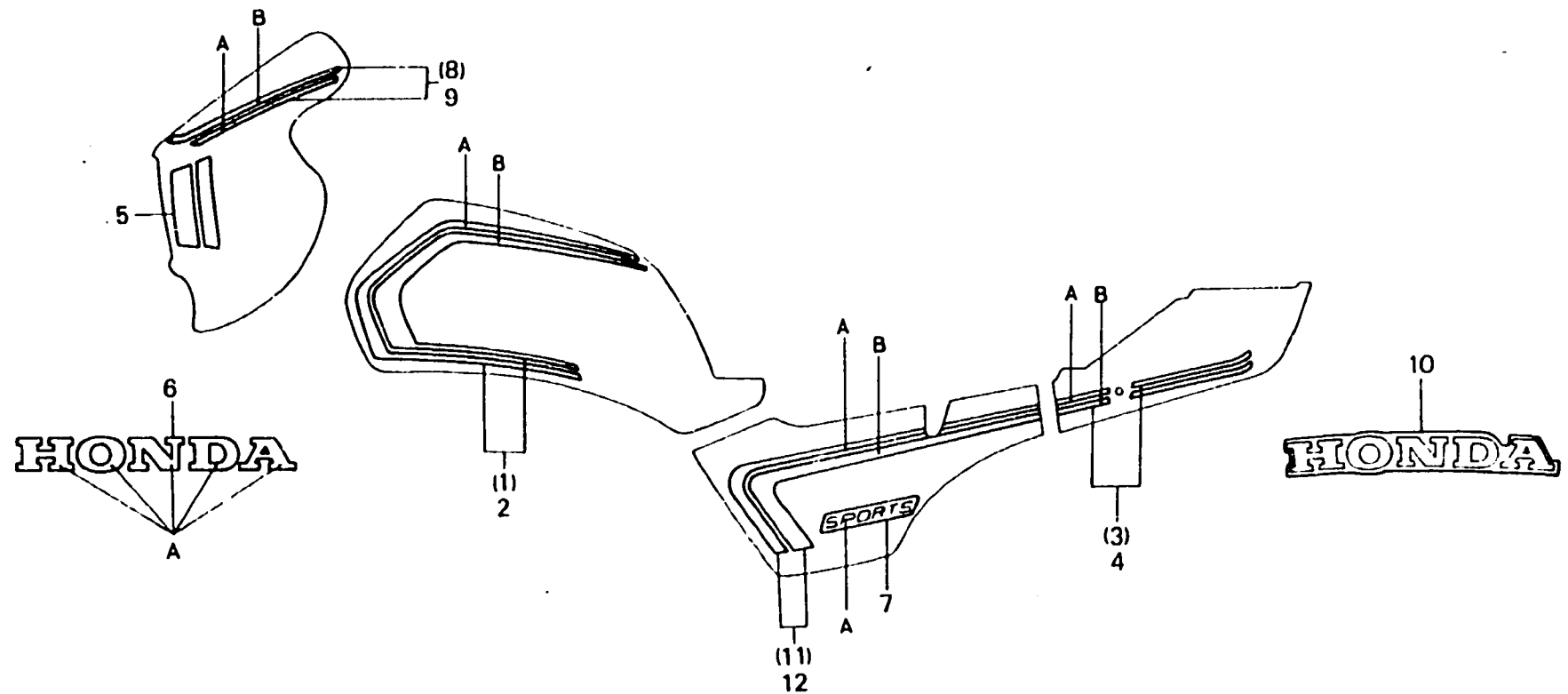
F-33

Color chart

Table de couleur

Farbentabelle

Tabla de color



BMC5-32

Item d'entretien	T.D.R.	N° de réf.	N° de pièce	Description	N° de requis CX 400 500	N° de série	Code de zone
			87114-MC5-3002B	KAYURE D'AUVENT AR. G. *TYPE 2*	1 1		
			87114-MC5-3002C	KAYURE D'AUVENT AR. G. *TYPE 3*	1 1		
5			87115-MC5-300	RAYURE DE A, BOITIER DE PHARE	2 2		
6			87116-MC5-3002A	MARQUE ENS. PHARE *TYPE 1*	1 1		
			87116-MC5-3002B	MARQUE ENS. PHARE *TYPE 2*	1 1		
			87116-MC5-3002C	MARQUE ENS. PHARE *TYPE 3*	1 1		
7			87117-MC5-6102A	ETIQUETTE DE COUVERCLE LATERAL *TYPE 1*	1 1		
			87117-MC5-6102B	ETIQUETTE DE COUVERCLE LATERAL *TYPE 2*	1 1		
			87117-MC5-6102C	ETIQUETTE DE COUVERCLE LATERAL *TYPE 3*	1 1		
8			87118-MC5-3002A	RAYURE. D. BOITIER DE PHARE *TYPE 1*	1 1		

Type de rayure	Couleur principale de réservoir d'essence	Position A
Type 1	Noir	Argenté métallique-U
Type 2	Blanc de coquille de perle	Bleu
Type 3	Rouge de Monza	Bleu