



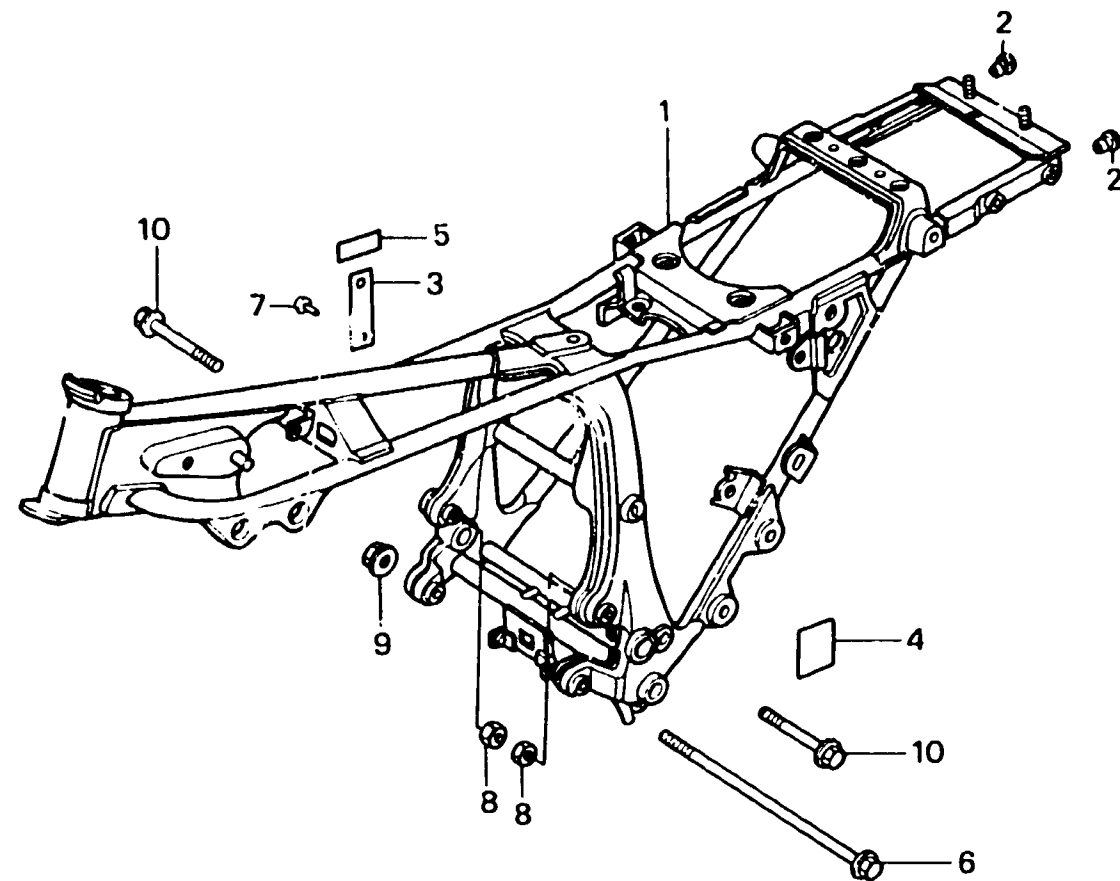
F-30

Frame body

Cadre

Rahmen

Cuerpo de cuadro



BMC5-29

Item d'entretien	T.D.R.	N° de réf.	N° de pièce	Description	N° de requis		N° de série	Code de zone	
					CX	500			
CORPS COMP. CADRE	*8.0	1	50100-MC5-000ZA	CORPS COMP. CADRE *NH-1*	1	1		E, ED, F, IT, SW	
			50100-MC5-610ZA	CORPS COMP. CADRE *NH-1*		1			ND, IG, 2G
			50100-MC5-710ZA	CORPS COMP. CADRE *NH-1*		1			U
		2	77206-MA1-730	CAOUTCHOUC B DE FIXATION DE SIEGE		2	2		
		3	87501-KC8-620	PLAQUE DE NUMERO D'ENREGISTREMENT		1			
			87501-MC5-610	PLAQUE DE NUMERO D'ENREGISTREMENT			1		E, ED, F, IT, ND, SW, IG, 2G
		4	87508-MA1-750	ETIQUETTE D'AVERTISSEMENT RADIATEUR (FRENCH)		1	1		F
			87508-MA1-770	ETIQUETTE D'AVERTISSEMENT RADIATEUR			1		E, ED, IT, ND, SW, U, IG, 2G
		5	87518-MA1-670	ETIQUETTE D'AVERTISSEMENT AMORTISSEUR AR.			1		E, ED, IT, ND, SW, U, IG, 2G
			87518-MA1-720	ETIQUETTE D'AVERTISSEMENT AMORTISSEUR AR. (FRENCH)		1	1		F
		6	90110-415-000	BOULON DE BRIDE, 12X308		1	1		
		7	90841-001-000	VIS DE RIVET, 1.5X5		2	2		E, ED, F, IT, ND, SW, IG, 2G
		8	94030-10000	ECROU HEX., 10MM		2	2		