

**C 16**

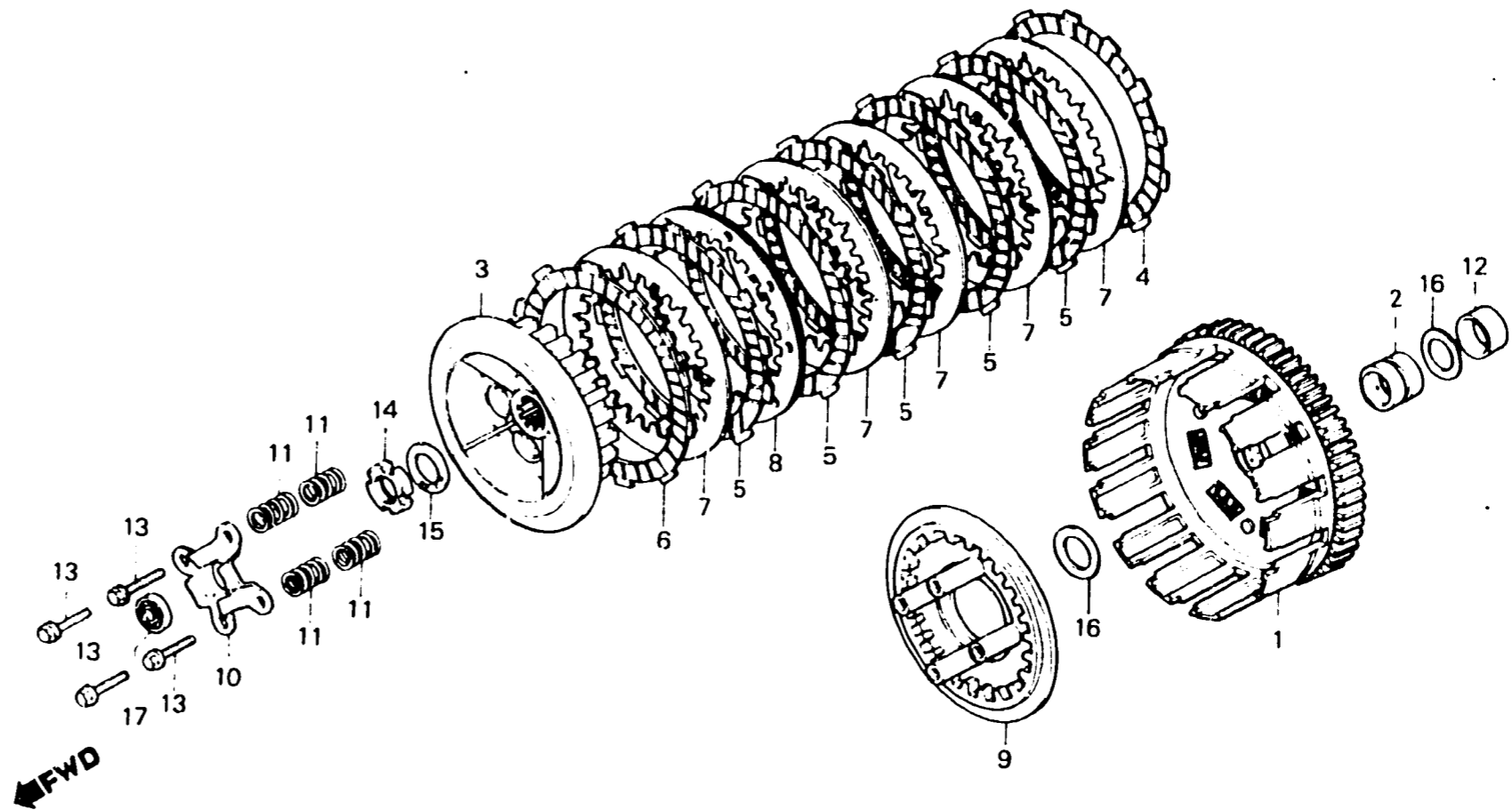
**E-10**

Clutch

Embrayage

Kupplung

Embrague



BMA1-6

Item d'entretien	T.D.R.	N° de réf.	N° de pièce	Description	N° de requis		N° de série	Code de zone
					CX	400 500		
PLATEAU DE COMMANDE	0.3	1	22100-KC8-000	VOLANT COMP. EMBRAYAGE	1			
D'EMBAYAGE								
RESSORT D'EMBAYAGE	0.4		22100-MA1-000	VOLANT COMP. EMBRAYAGE		1		
(L'ON APPLIQUE LE MEME F.R.T. MEME QUAND ON EFFECTUE L'ENTRETIEN SUR PLUS D'UNE PIECE.)			22116-MA1-000	GUIDE DE VOLANT EMBRAYAGE	1	1		
			22120-390-000	CENTRAGE COMP. D'EMBAYAGE	1	1		
			22201-286-010	DISQUE DE FRICTION D'EMBAYAGE	1	1		
			22201-415-000	DISQUE DE FRICTION D'EMBAYAGE	5	5		
VOLANT COMP. EMBRAYAGE (TYPE CX400, 1.3)	0.5		22207-390-000	DISQUE B DE FRICTION D'EMBAYAGE	1	1		
CENTRAGE COMP. D'EMBAYAGE								
DISQUE DE FRICTION D'EMBAYAGE (PIECES RELATIVES Y COMPRISES) (L'ON APPLIQUE LE MEME F.R.T. MEME QUAND ON EFFECTUE L'ENTRETIEN SUR PLUS D'UNE PIECE.)			22321-329-000	PLATEAU B D'EMBAYAGE	5	5		
			22322-390-000	PLATEAU COMP. B D'EMBAYAGE	1	1		
			22350-390-000	DISQUE DE PRESSION D'EMBAYAGE	1	1		
			22361-415-000	PLATEAU DE COMMANDE D'EMBAYAGE	1	1		
			22401-415-000	RESSORT D'EMBAYAGE	4	4		
			23215-MA1-000	COLLIER, 25MM	1	1		
			90050-357-000	BOULON DE BRIDE SPECIAL, 6X22	4	4		
			90204-706-000	ECROU BLOCAGE, 20MM	1	1		
			90432-121-000	RONDELLE BLOCAGE	1	1		