

**J 14**

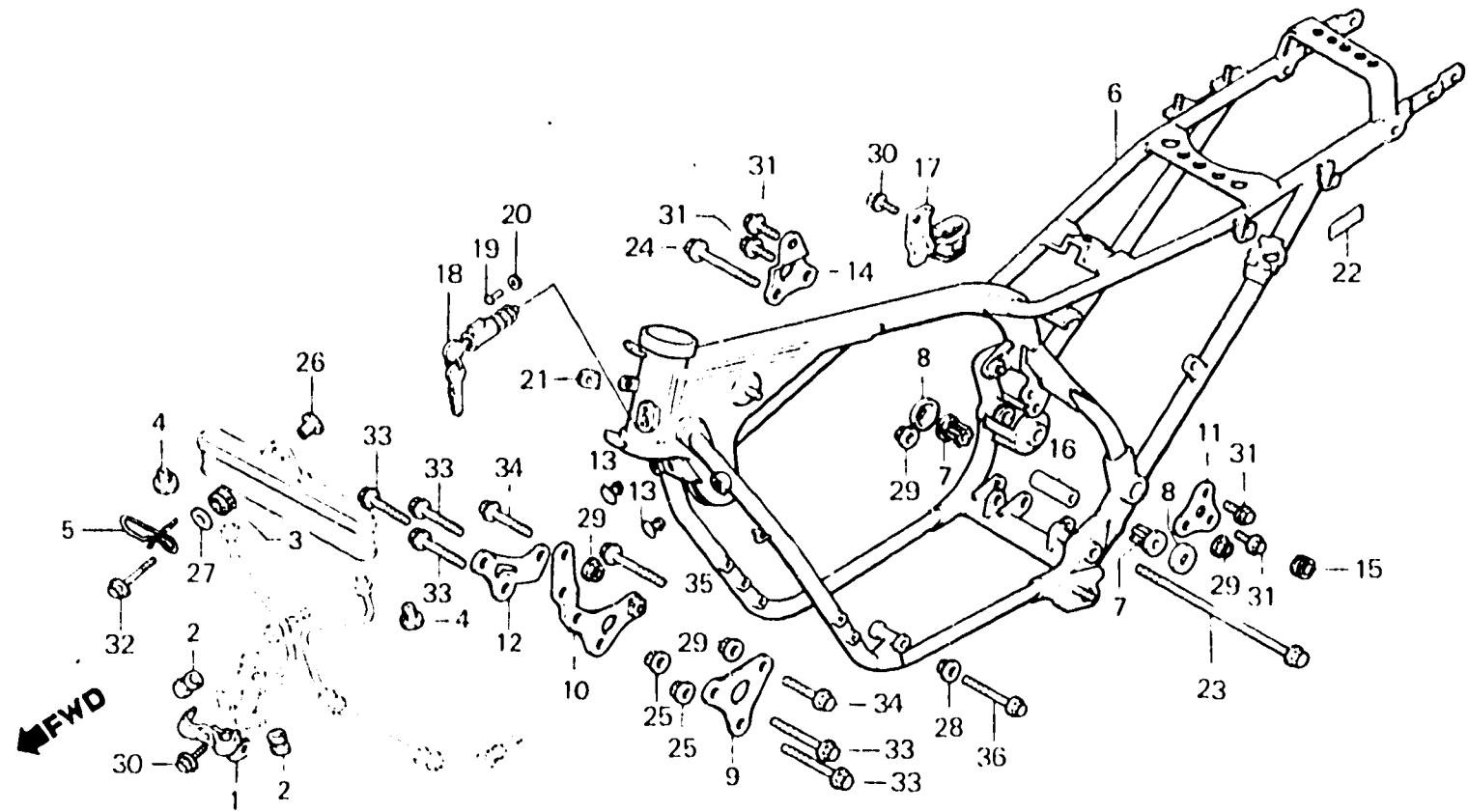
**F-29**

Frame body

Cadre

Rahmen

Cuerpo de cuadro



BMA6-49A

Item d'entretien	T.D.R.	N° de réf.	N° de pièce	Description	N° de requis		N° de série	Code de zone
					Fc	F2c		
		24	90126-MA6-000	BOULON SUPERIEUR DE SUSPENSION MOTEUR AR.	1	1		
		25	90309-428-731	ECROU DE BRIDE, 8MM	5	5		
		26	90551-MA6-000	COLLIER, 8.6X14	1	1		
		27	90552-MA6-000	RONDELLE, 8MM	1	1		
		28	94030-10000	ECROU HEX., 10MM	1	1		
		29	94050-10000	ECROU DE BRIDE, 10MM	4	4		
		30	95700-06012-07	BOULON DE BRIDE, 6X12	2	2		
		31	95700-08018-00	BOULON DE BRIDE, 8X18	4	4		
		32	95700-08032-07	BOULON DE BRIDE, 8X32	1			
			95700-08045-07	BOULON DE BRIDE, 8X45		1		
		33	95800-08060-00	BOULON DE BRIDE, 8X60	5	5		
		34	95800-10040-00	BOULON DE BRIDE, 10X40	2	2		
		35	95800-10045-00	BOULON DE BRIDE, 10X45	1	1		
		36	95800-10080-00	BOULON DE BRIDE, 10X80	1	1		