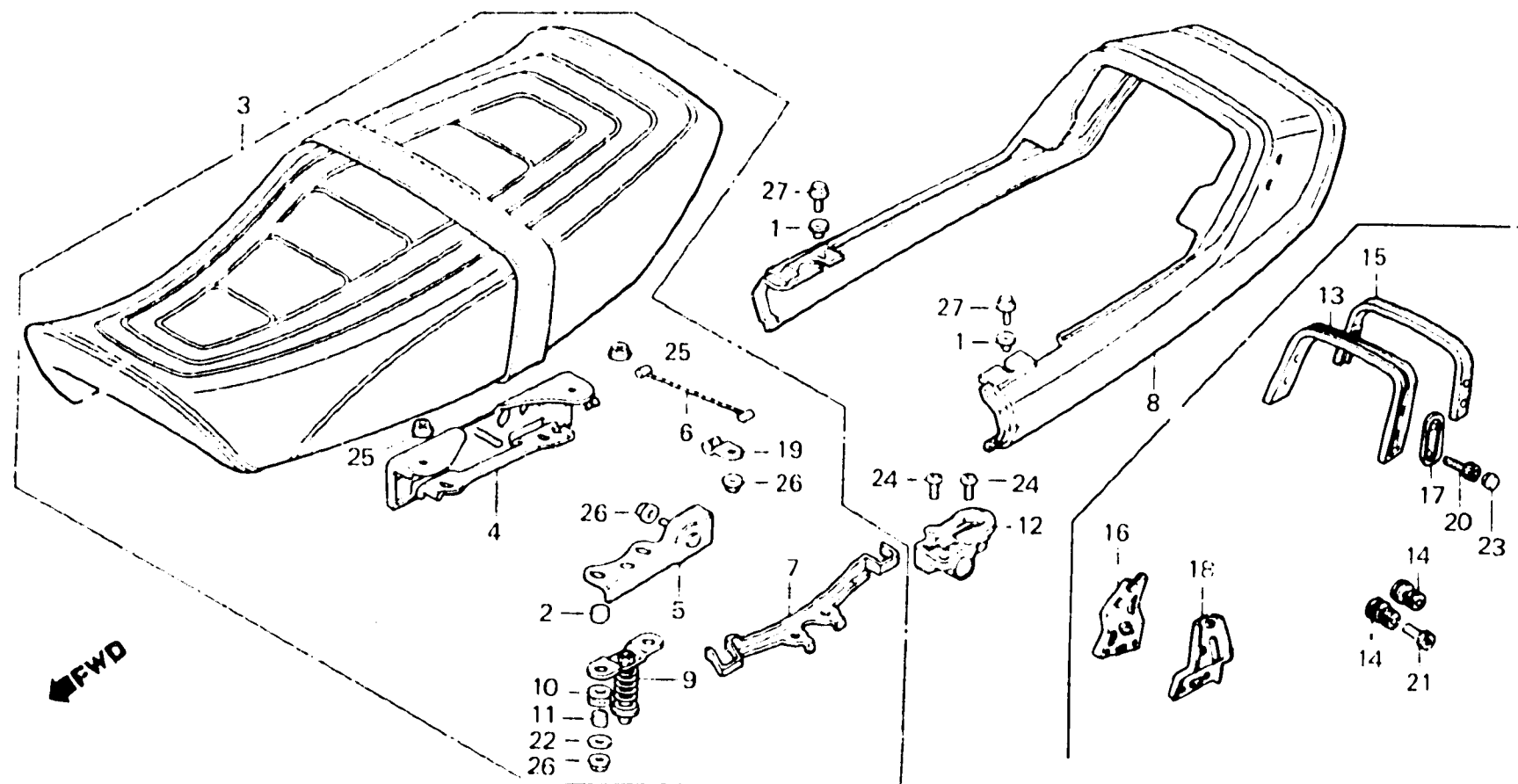


H 9

F-15

Seat
 Siege
 Sitz
 Asiento



BMA6 - 35C

Item d'entretien	T.D.R.	N° de réf.	N° de pièce	Description	N° de requis CBX400 Fc F2c	N° de série	Code de zone
SIEGE DOUBLE COMP. (PIECES RELATIVES Y COMPRISES) • AUVENT COMP. SIEGE • ENS. VERROU DE SIEGE	0.1	1	61101-441-000	COLLIER DE FIXATION DE GARDE-BOUE AV.	2 2		
		2	77121-438-000	COLLIER D'ARR. DE SIEGE	2 2		
		3	77200-MA6-600	SIEGE DOUBLE COMP.	1 1	2007136	
			77200-MA6-760	SIEGE DOUBLE COMP.	1 1	2007137	
		4	77202-MA6-000	CHARNIERE COMP. SIEGE	1 1		
		5	77207-MA6-000	APPUI DE VERROU DE SIEGE	1 1		
		6	77208-MA6-000	BUTEE DE SIEGE	1 1	2007136	
			77208-MA6-750	BUTEE DE SIEGE	1 1	2007137	
		7	77209-MA6-750	COUVERCLE DE CROCHET DE CASQUE	1 1	2007137	
		8	77220-MA6-600ZA	AUVENT COMP. SIEGE *R-110* (MONZA RED)	1 1		
	77220-MA6-620ZA	AUVENT COMP. SIEGE *TYPE-1* (PEARL WHITE/RED)	1 1				
	77220-MA6-620ZB	AUVENT COMP. SIEGE *TYPE-2* (PEARL WHITE/BLUE)	1 1				