

F 16

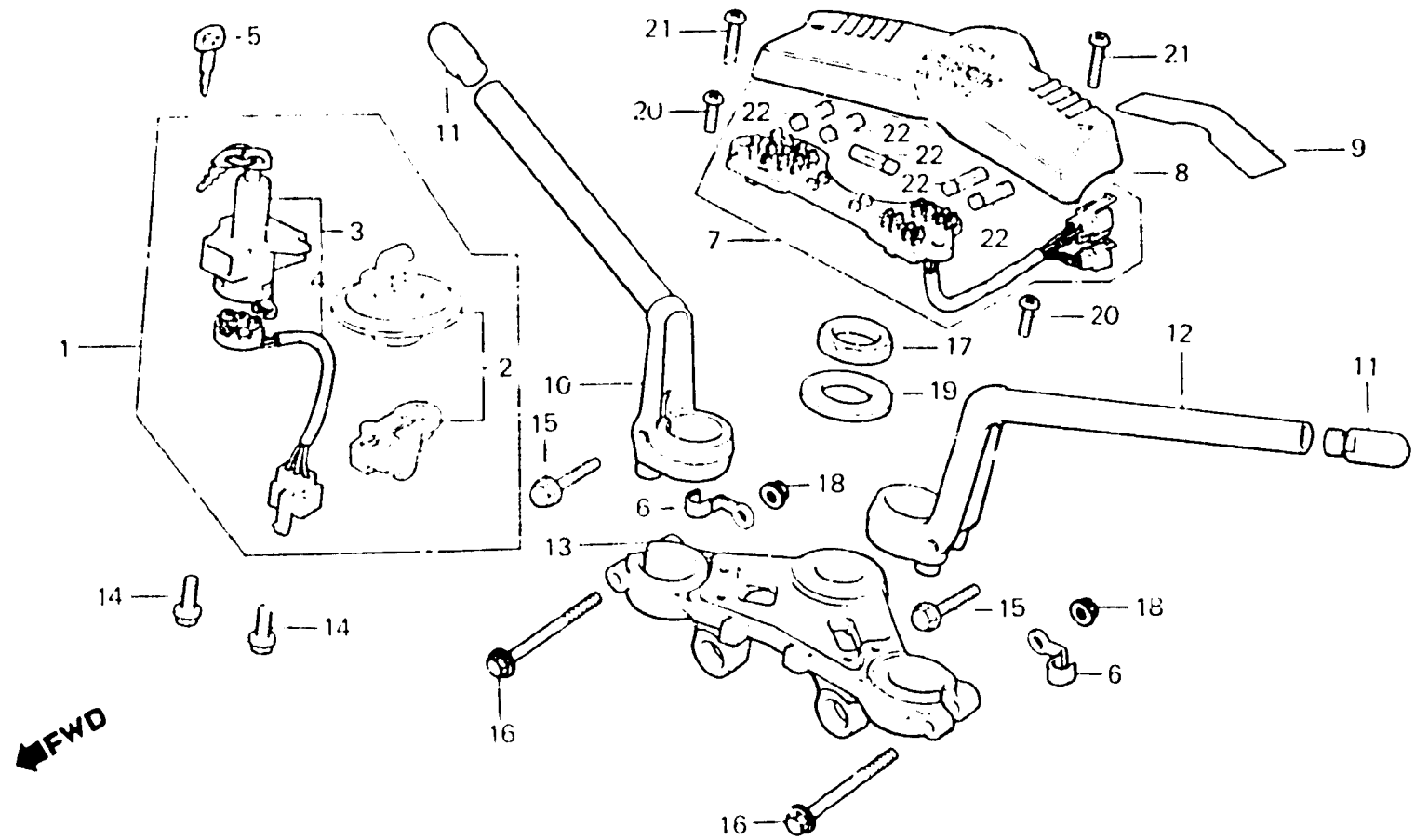
F-5

Handle pipe • Top bridge

Guidon • Haut de fourche

Lenkrohr • Obere Brücke

Tubo do manubrio • Puente superior



BMA6-25D

Item d'entretien	T.D.R.	N° de réf.	N° de pièce	Description	N° de requis		N° de série	Code de zone
					Fc	F2c		
		11	53105-MA6-000	POIDS DE POIGNEE	2	2		
		12	53150-MA6-600	TUYAU DE GUIDON G.	1	1		
		13	53231-MA6-000	HAUT DE FOURCHE	1	1	2007136	
			53230-MA6-750	HAUT DE FOURCHE	1	1	2007137	
		14	90105-MA6-000	BOULON DE BRIDE, 8X19	2	2		
		15	90153-438-000	BOULON DE FIXATION DE GUIDON	2	2		
		16	90155-369-000	BOULON DE BRIDE, 7X54	2	2	2007136	
			90155-MA6-000	BOULON DE BRIDE, 7X54	2	2	2007137	
		17	90304-425-000	ECROU DE TIGE DE DIRECTION	1	1		
		18	90355-369-000	ECROU DE BRIDE, 7MM	2	2	2007136	
			90355-MA6-000	ECROU DE BRIDE, 7MM	2	2	2007137	
		19	90503-283-000	RONDELLE DE TIGE DE DIRECTION	1	1		
		20	93500-05016-0A	VIS A TETE CYLINDRIQUE, 5X16	2	2		
		21	93500-05025-0G	VIS A TETE CYLINDRIQUE, 5X25	2	2		