

J 8

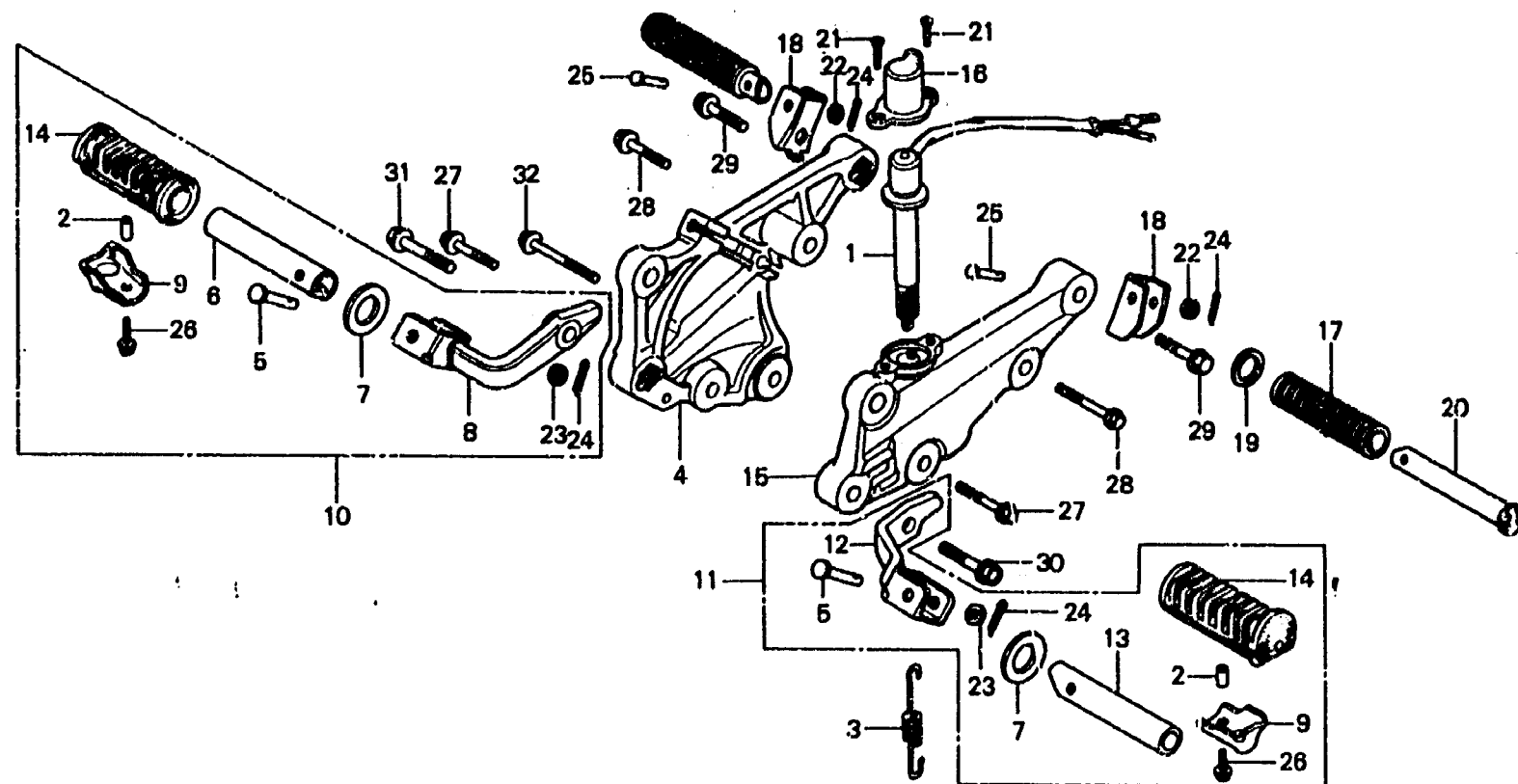
F-20

Step

Repose pieds

Tritt

Estribo



B417-16

| Item d'entretien | T.D.R. | N° de réf. | N° de pièce | Description | N° de requis CB400A | N° de série | Code de zone |
|------------------|--------|------------|----------------|------------------------------------|---------------------|-------------|--------------|
| | | 20 | 50715-405-000 | BARRE MARCHE-PIED SELLE AR. | 2 | 2011975 | |
| | | | 50715-413-000 | BARRE MARCHE-PIED SELLE AR. | 2 | 2011976 | |
| | | 21 | 93700-05012-06 | VIS A TETE OVALE, 5X12 | 2 | | |
| | | 22 | 94101-06000 | RONDELLE PLATE, 6MM | 2 | | |
| | | 23 | 94101-08000 | RONDELLE PLATE, 8MM | 2 | | |
| | | 24 | 94201-16150 | GOUILLE FENDUE, 1.6X15 | 4 | | |
| | | 25 | 95015-81000 | GOUILLE A DE MARCHE-PIED SELLE AR. | 2 | 2011975 | |
| | | | 95015-82000 | GOUILLE B DE MARCHE-PIED SELLE AR. | 2 | 2011976 | |
| | | 26 | 95700-06018-08 | BOULON DE BRIDE, 6X18 | 2 | | |
| | | 27 | 95700-08035-00 | BOULON DE BRIDE, 8X35 | 2 | | |
| | | 28 | 95700-08045-00 | BOULON DE BRIDE, 8X45 | 2 | | |
| | | 29 | 95700-10032-00 | BOULON DE BRIDE, 10X32 | 2 | | |
| | | 30 | 95700-10040-00 | BOULON DE BRIDE, 10X40 | 1 | | |
| | | 31 | 95700-10045-00 | BOULON DE BRIDE, 10X45 | 1 | | |