

J 7

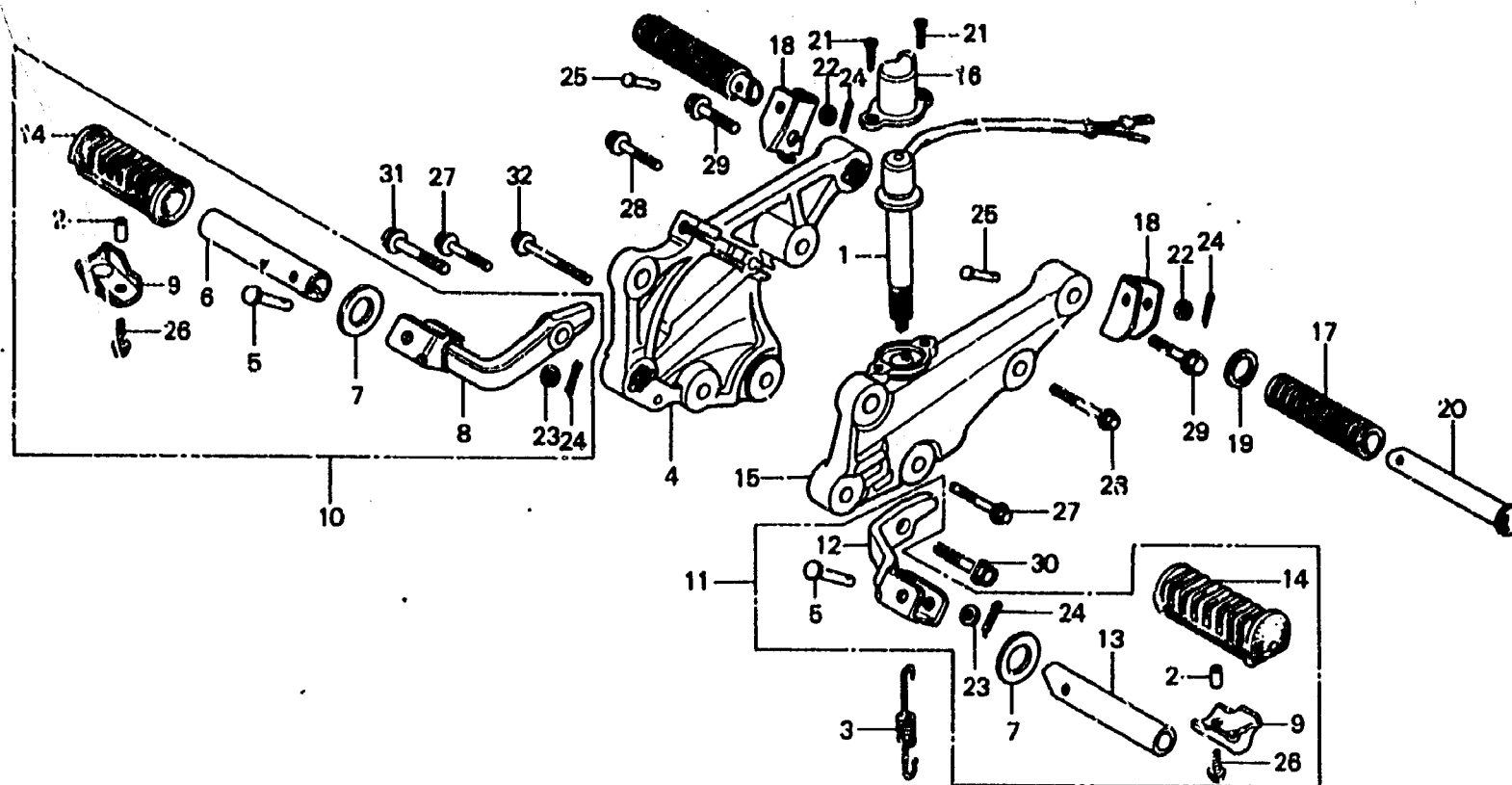
F-20

Step

Repose pieds

Tritt

Estribo



B417-16

| Item d'entretien | T.D.R. | N° de réf. | N° de pièce | Description | N° de requis CB400A | N° de série | Code de zone |
|------------------|--------|------------|---------------|---------------------------------------|---------------------|-------------|--------------|
| | | 13 | 50643-413-000 | BARRE DE REPOSE PIEDS G. | 1 | | |
| | | 14 | 50661-413-000 | CAOUTCHOUC DE REPOSE-PIEDS | 2 | | |
| | | 15 | 50700-417-000 | SUPPORT COMP. REPOSE PIED G. | 1 | | |
| | | 16 | 50702-417-000 | CHAPEAU D'INTERRUPTEUR | 1 | | |
| | | 17 | 50710-405-000 | CAOUTCHOUC DE MARCHE-PIED SELE AR. | 2 | 2011975 | |
| | | | 50710-377-000 | CAOUTCHOUC DE MARCHE-PIED SELE AR. | 2 | 2011976 | |
| | | 18 | 50711-405-000 | SUPPORT DE MARCHE-PIED SELLE AR. | 2 | 2011975 | |
| | | | 50711-415-000 | SUPPORT DE MARCHE-PIED SELLE AR. | 2 | 2011976 | 2058560 |
| | | | 50711-415-010 | SUPPORT DE MARCHE-PIED SELLE AR. | 2 | 2058561 | |
| | | 19 | 50712-405-000 | RONDELLE DE MARCHE-PIED SELLE AR. | 2 | 2011975 | |
| | | | 50712-413-000 | RONDELLE DE MARCHE-PIED SELLE AR. | 2 | 2011976 | |