

**J 1**

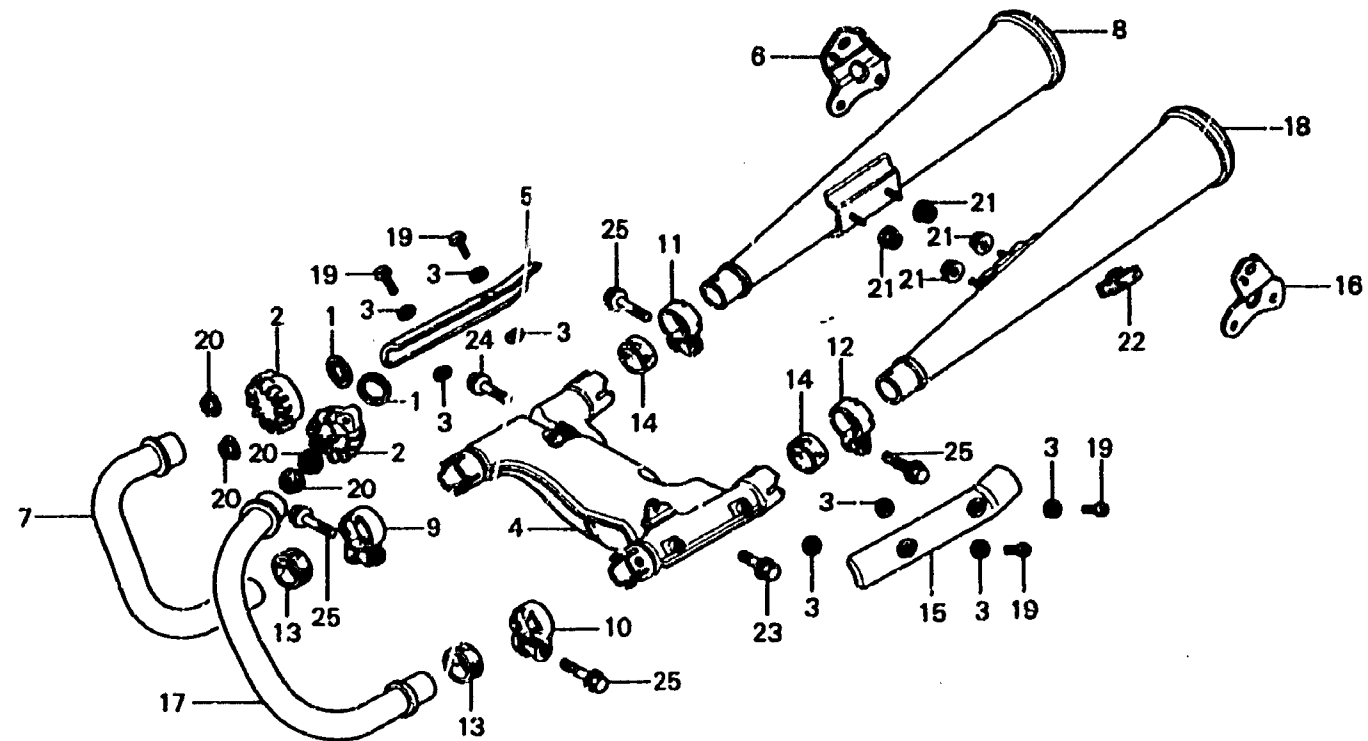
**F-18**

**Exhaust muffler**

**Pot d'échappement**

**Auspufftopf**

**Silenciador**



B417-37

Item d'entretien	T.D.R.	N° de réf.	N° de pièce	Description	N° de requis CB400A	N° de série	Code de zone
		10	18374-413-000	BANDE DE POT ECHAPPEMENT AV.	1		
				G.			
		11	18375-413-000	BANDE DE POT ECHAPPEMENT AR.	1		
				D.			
		12	18376-413-000	BANDE DE POT ECHAPPEMENT AR.	1		
				G.			
		13	18391-413-000	JOINT DE POT ECHAPPEMENT AV.	2		
		14	18392-413-000	JOINT DE POT ECHAPPEMENT AR.	2		
		15	18415-413-000	PROTECTEUR POT D'ECHAPPEMENT	1		
				G.			
		16	18418-413-000	SUPPORT DE POT ECHAPPEMENT G.	1		
		17	18420-413-003	TUYAU ECHAPPEMENT G.	1		CN, E, ED, F
			18420-417-780	TUYAU ECHAPPEMENT G.	1		G2
		18	18430-413-003	POT ECHAPPEMENT COMP. G.	1		CN, E, F, G2
			18430-413-630	POT ECHAPPEMENT COMP. G.	1		ED
		19	93500-05008-08	VIS A TETE CYLINDRIQUE, 5X8	4		
		20	94050-06000	ECROU DE BRIDE, 6MM	4		
		21	94050-08080	ECROU DE BRIDE, 8MM	4		