

I 16

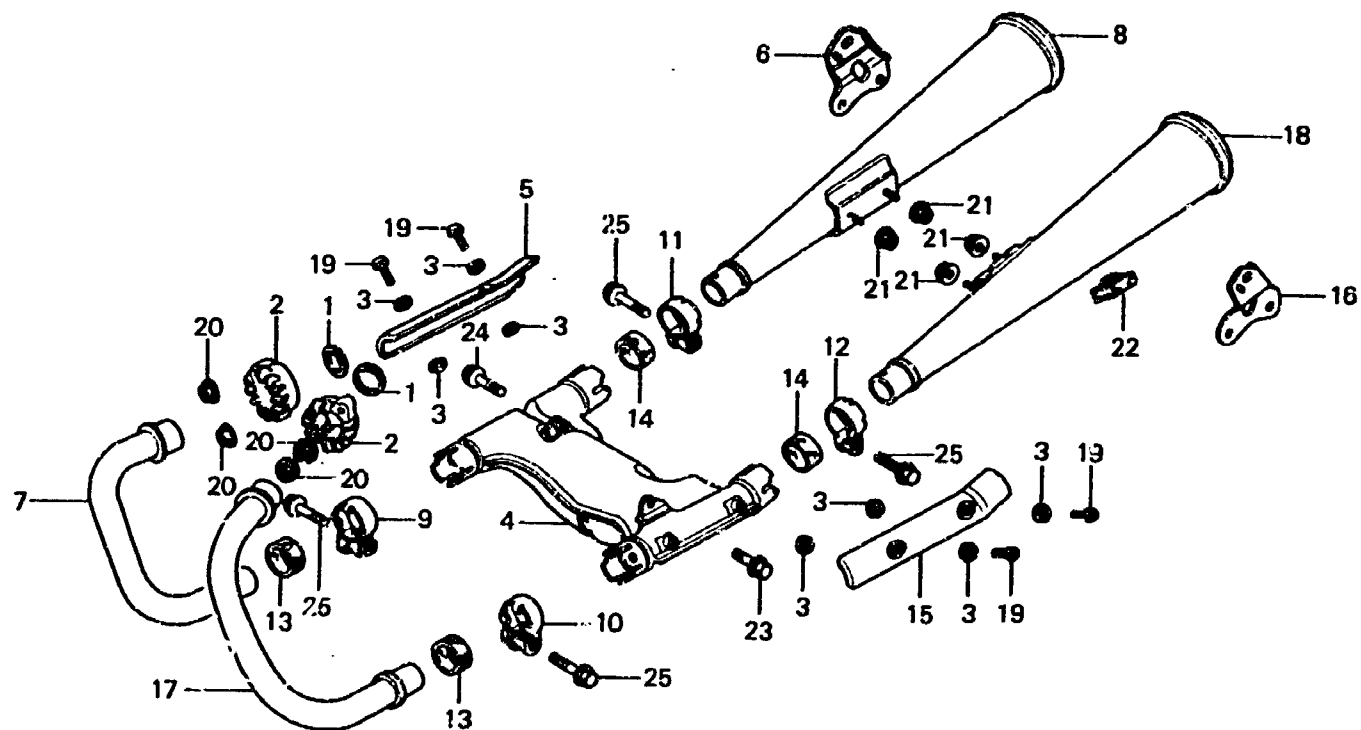
F-18

Exhaust muffler

Pot d'échappement

Auspufftopf

Silenciador



B417-37

Item d'entretien	T.D.R.	N° de réf.	N° de pièce	Description	N° de requis CB400A	N° de série	Code de zone
CHAMBRE PRELIMINAIRE COMP.	0.4	1	18212-634-000	RONDELLE, POT ECHAPPEMENT	2		
SUPPORT DE POT ECHAPPEMENT	0.1	2	18231-413-000	JOINT, POT ECHAPPEMENT	2		
TUYAU ECHAPPEMENT		3	18292-147-000	JOINT, PROTECTION DE POT ECHAPPEMENT	8		
POT ECHAPPEMENT COMP.		4	18310-413-003	CHAMBRE PRELIMINAIRE COMP.	1	2058120	
PROTECTEUR POT D'ECHAPPEMENT		5	18310-413-013	CHAMBRE PRELIMINAIRE COMP.	1	2058121	
			18315-413-000	PROTECTEUR POT D'ECHAPPEMENT	1	2058120	
			18315-413-010	PROTECTEUR POT D'ECHAPPEMENT	1	2058121	
			18318-413-000	SUPPORT DE POT ECHAPPEMENT	1		
			18320-413-003	TUYAU ECHAPPEMENT D.	1		CH, E, ED, F
			18320-417-780	TUYAU ECHAPPEMENT D.	1		G2
			18330-411-003	POT ECHAPPEMENT COMP. D.	1		CH, E, F, G2
			18330-413-630	POT ECHAPPEMENT COMP. D.	1		ED
			18373-413-000	BANDE DE POT ECHAPPEMENT AV. D.	1		

1978.11.01

116

I 16

10