

**I 11**

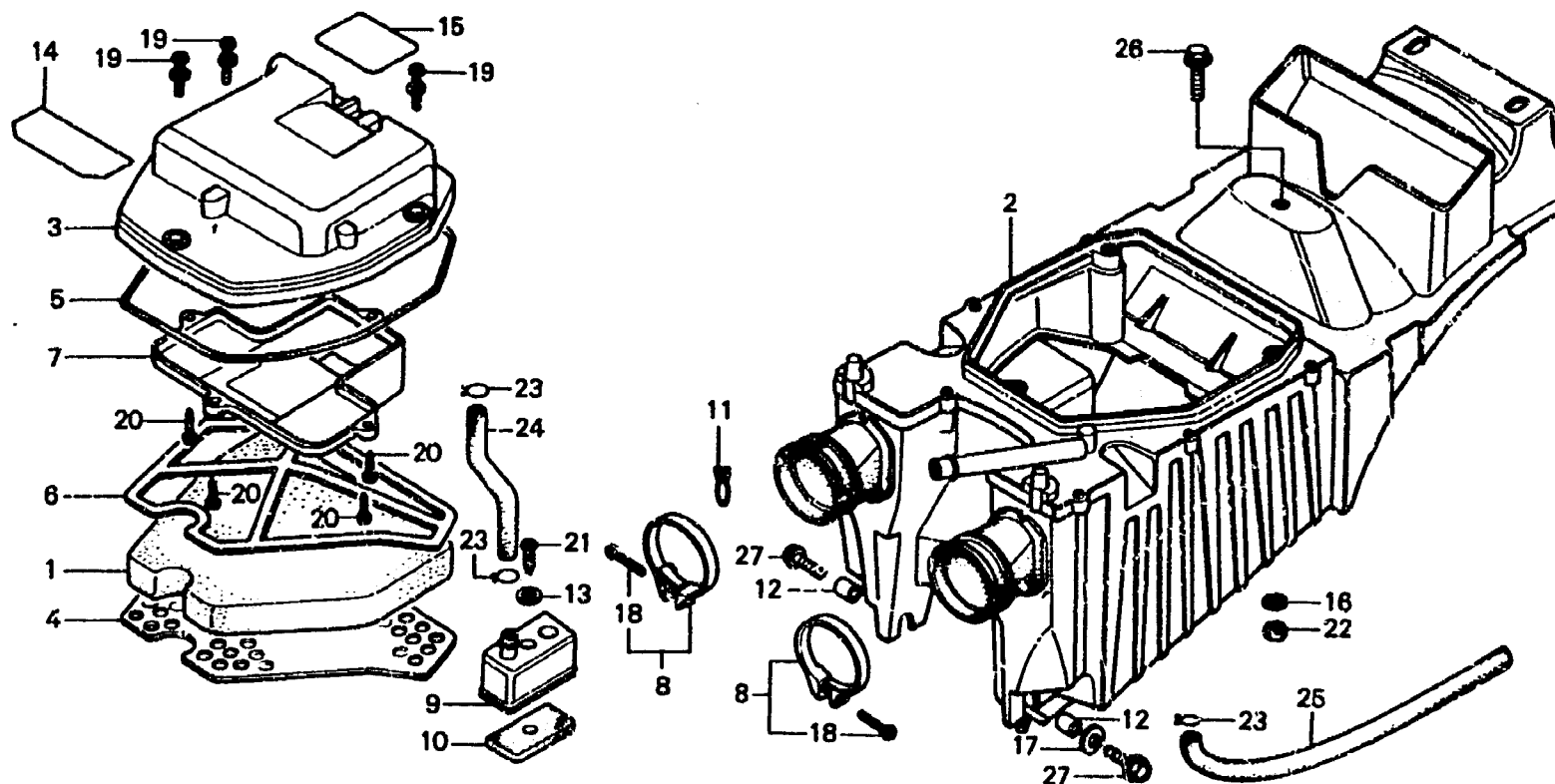
**F-17**

**Air cleaner**

**Filtre à air**

**Luftfilter**

**Limpiador de aire**



B413-36

Item d'entretien	T.D.R.	N° de réf.	N° de pièce	Description	N° de requis CB400A	N° de série	Code de zone
ELEMENT DE FILTRE A AIR	0.1	1	17211-413-000	ELEMENT DE FILTRE A AIR	1	2050000	CM,E,ED,F
PIECES RELATIVES Y COMPRISES		2	17214-413-000	BOITIER COMP. FILTRE A AIR	1	2050000	CM,E,ED,F
BOITIER COMP. FILTRE A AIR	1.0	3	17217-413-000	COUVERCLE DE BOITIER DE FILTRE A AIR	1	2050000	CM,E,ED,F
FILTRE DE RESPIRATION	0.2	4	17218-413-000	PLAQUE A D'INSTALLATION D'ELEMENT	1	2050000	CM,E,ED,F
PIECES RELATIVES Y COMPRISES		5	17219-413-000	JOINT DE COUVERCLE DE FILTRE A AIR	1	2050000	CM,E,ED,F
		6	17220-413-000	PLAQUE B D'ELEMENT	1	2050000	CM,E,ED,F
		7	17222-413-000	CONDUITE DE FILTRE A AIR	1	2050000	CM,E,ED,F
		8	17256-358-000	BANDE B DE TUYAU DE RACCORD FILTRE	2	2050000	CM,E,ED,F
		9	17261-413-000	CHAMBRE DE RESPIRATION	1	2050000	CM,E,ED,F
		10	17265-413-000	FILTRE DE RESPIRATION	1	2050000	CM,E,ED,F
		11	18534-634-670	ETRIER DE FLEXIBLE D'AIR, 16	1	2050000	CM,E,ED,F
		12	37243-371-008	COLLIER D'INSTALLATION DE COMPTEUR	2	2050000	CM,E,ED,F
		13	37314-061-810	RONDELLE PLATE, 5.5MM	1	2050000	CM,E,ED,F

1978.11.01

111