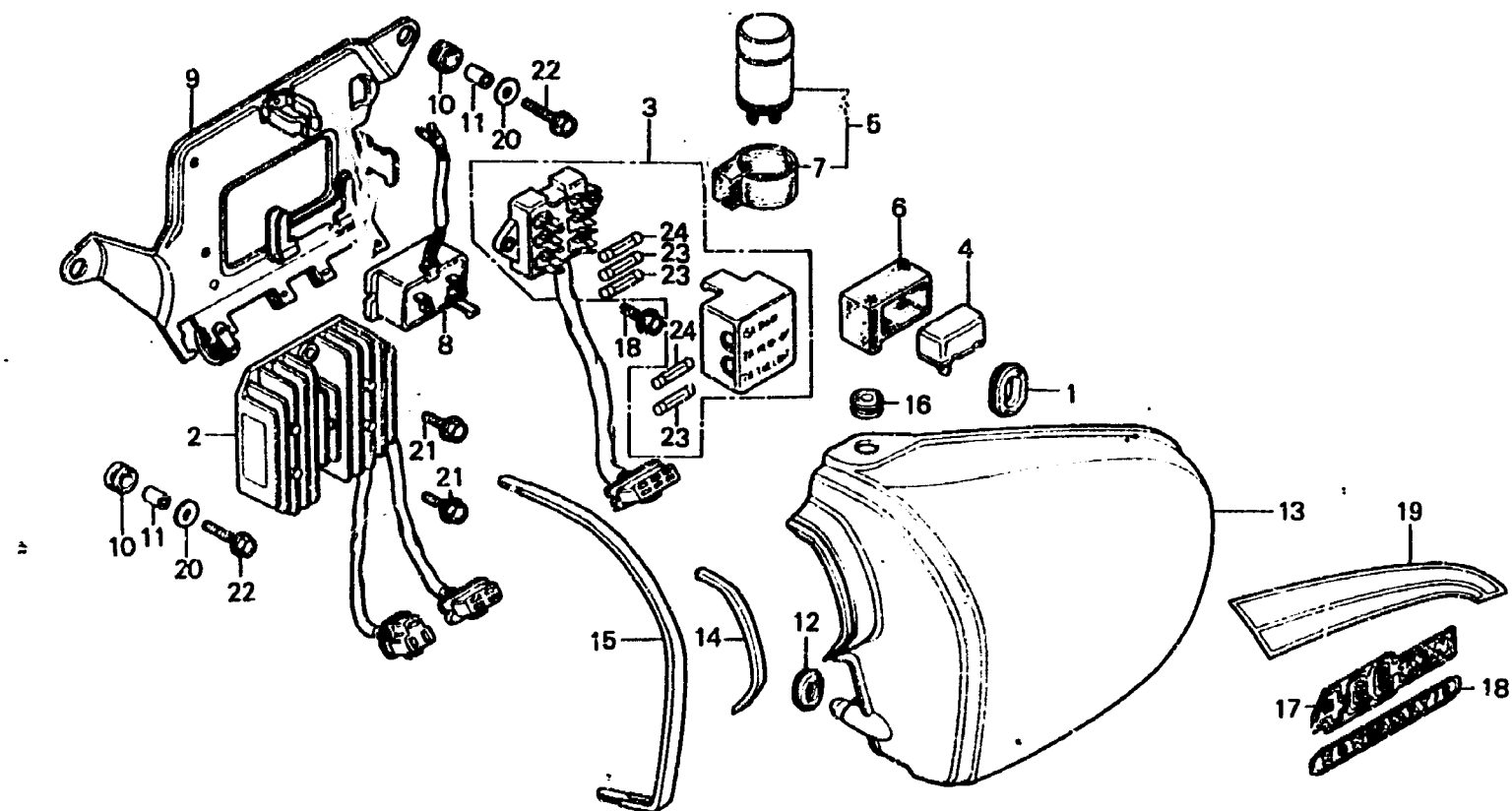


I 8

F-16

Left side cover • Rectifier • Fuse

Couvercle latéral gauche •  
Rectificateur • FusibleLinker Seitendeckel •  
Gleichrichter • SicherungCubierta lateral izquierda •  
Rectificador • Fusible

B417-21B

Item d'entretien	T.D.R.	N° de réf.	N° de pièce	Description	N° de requis CB400A	N° de série	Code de zone
ENS. RECTIFIEUR	0.2	1	17247-303-000	ANNEAU A DE BOITIER DE FILTRE A AIR	1		
ENS. BOITIER DE FUSIBLE		2	31600-413-008	ENS. RECTIFIEUR (SHINDENGEN)	1		
RELAIS DE CHANGEMENT	0.1	3	38200-413-003	ENS. BOITIER DE FUSIBLE	1		
ENS. RELAIS, CLIGNOTANT		4	38300-292-670	ENS. RELAIS, CLIGNOTANT	1		CM
COUVERCLE LATERAL G.	0.3	5	38300-405-612	ENS. RELAIS, CLIGNOTANT	1	2055000	G2
PIECES RELATIVES Y COMPRISES			38300-413-000	ENS. RELAIS, CLIGNOTANT	1	2055001	E, ED, F
SUPPORT EQUIPEMENT ELECTRIQUE			38300-405-701	ENS. RELAIS, CLIGNOTANT	1		E, ED, F
		6	38306-092-670	CAOUTCHOUC D'AMORTISSEUR DE CENTRALE CLIGNOTANTE	1	2008893	CM
			38306-107-670	CAOUTCHOUC D'AMORTISSEUR DE CENTRALE CLIGNOTANTE	1	2008894	CM
		7	38306-292-000	CAOUTCHOUC D'AMORTISSEUR DE CENTRALE CLIGNOTANTE	1		E, ED, F
			38306-405-612	CAOUTCHOUC D'AMORTISSEUR DE CENTRALE CLIGNOTANTE (ND)	1		G2
		8	38320-417-008	RELAIS DE CHANGEMENT	1		
		9	50330-417-000	SUPPORT EQUIPEMENT ELECTRIQUE	1		