

I 5

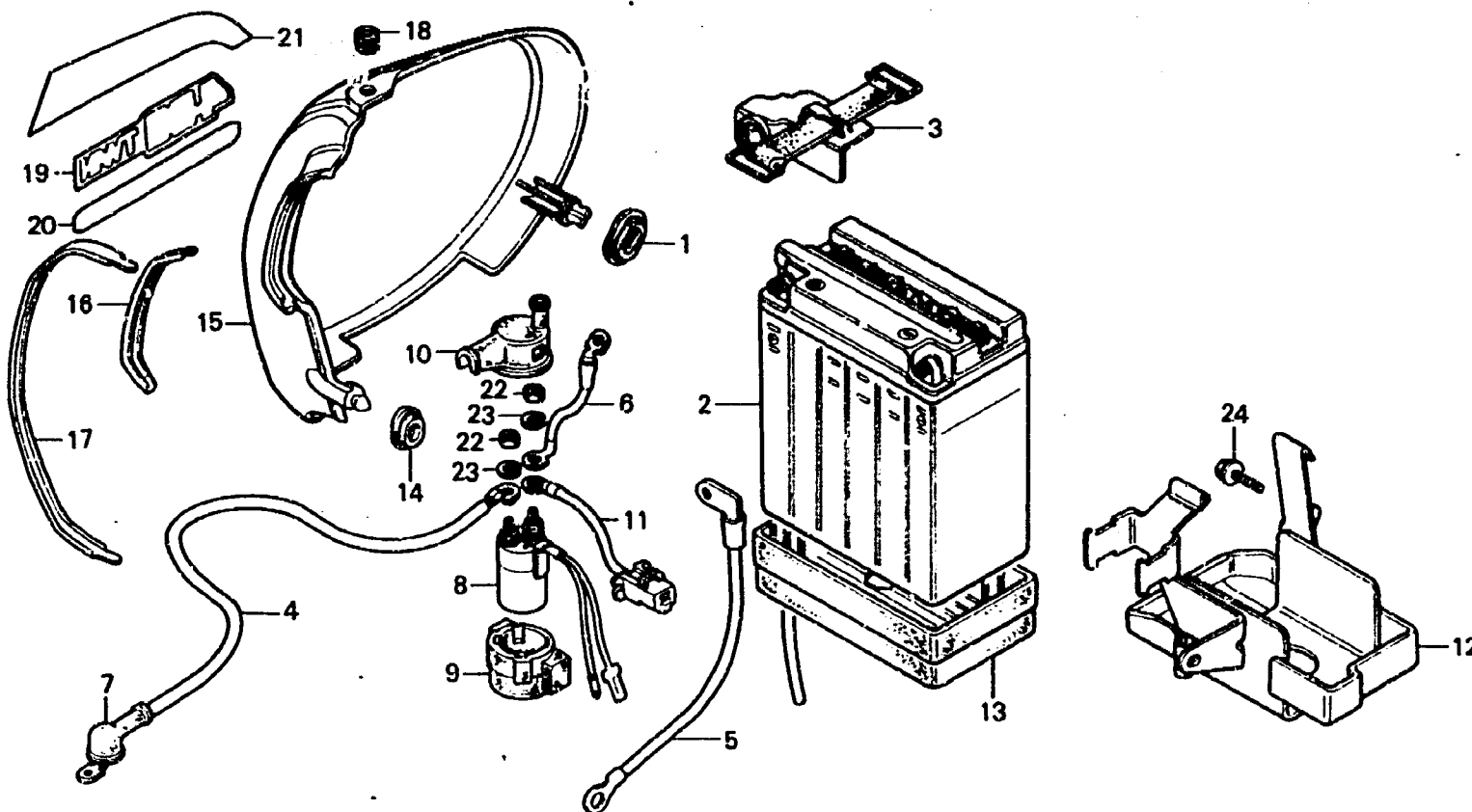
F-15

Right side cover • Battery

Couvercle latéral droit •
Batterie

Rechter Seitendeckel • Batterie

Cubierta lateral derecha •
Batería



B417-20A

Item d'entretien	T.D.R.	N° de réf.	N° de pièce	Description	N° de requis CB400A	N° de série	Code de zone
BATTERIE, 12N12	0.3	1	17247-303-000	ANNEAU A DE BOITIER DE FILTRE A AIR	1		
ENS. CABLE DE MASSE		2	31500-413-601	BATTERIE, 12N12	1		
ENS. INTERRUPTEUR MAGNETIQUE DEMARREUR		3	31560-413-000	ENS. COUVERCLE DE BATTERIE	1		
PLATEAU COMP. BATTERIE	0.4	4	32310-413-000	ENS. CABLE DE DEMARREUR	1		
ENS. CABLE DE DEMARREUR	0.1	5	32350-413-000	ENS. CABLE DE MASSE	1		
CABLE DE BATTERIE-INTERRUPTEUR MAGNETIQUE DE DEMARREUR		6	32401-413-000	CABLE DE BATTERIE-INTERRUPTEUR MAGNETIQUE DE DEMARREUR	1		
SOUS FIL, MAGNETIQUE		7	32411-253-000	COUVERCLE DE COSSE DE MOTEUR DEMARRAGE	1		
COUVERCLE LATERAL D.		8	35850-375-000	ENS. INTERRUPTEUR MAGNETIQUE DEMARREUR	1		
PIECES RELATIVES Y COMPRISES		9	35856-413-000	CAOUTCHOUC ANTI-CHOC MAGNETIQUE	1		
		10	35857-413-000	BOITIER, CONTACTEUR MAGNETIQUE	1		
		11	35858-413-000	SOUS FIL, MAGNETIQUE	1		
		12	50325-413-000	PLATEAU COMP. BATTERIE	1		
		13	50326-413-780	AMORTISSEUR DE BATTERIE	1		