

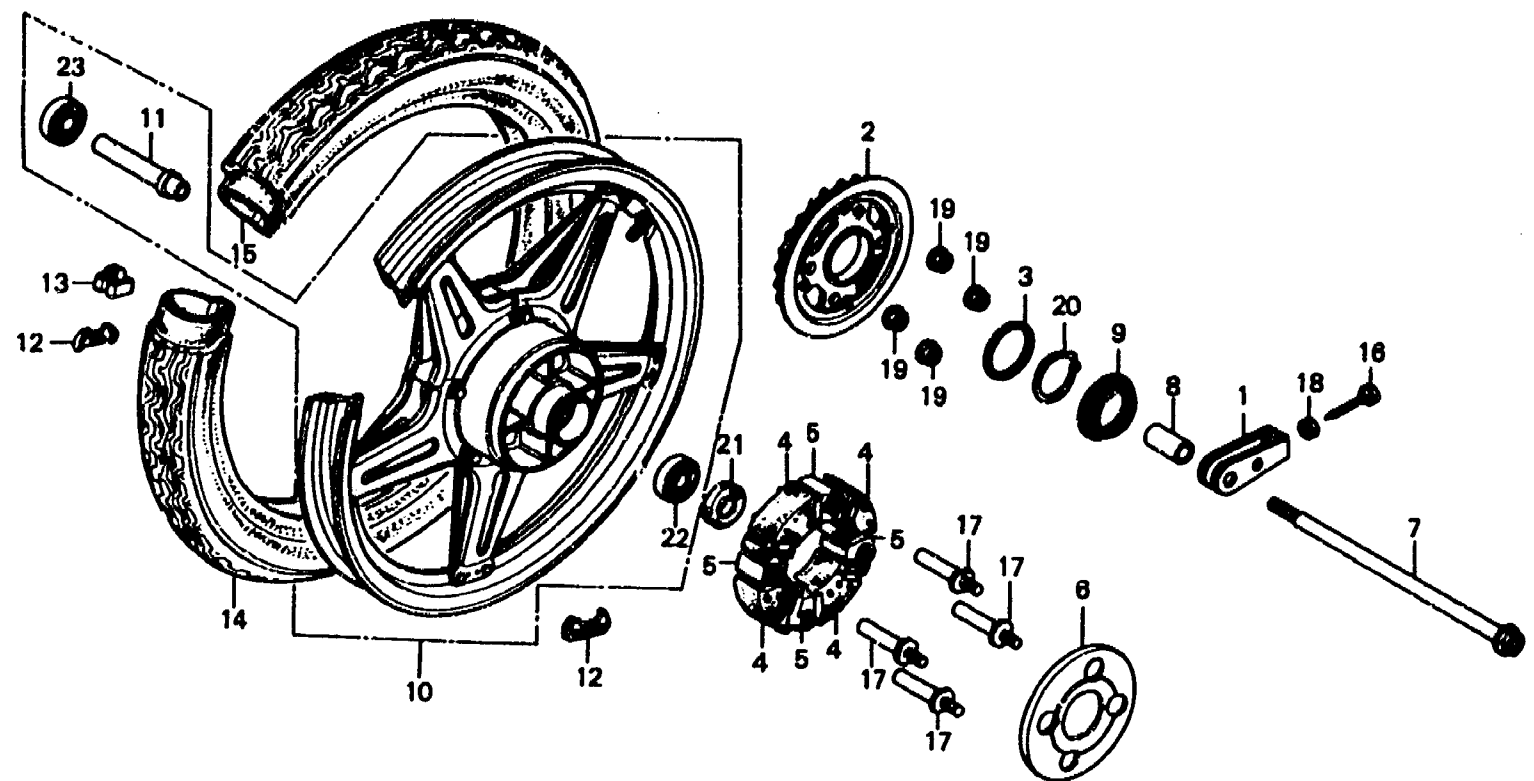
**H 10****F-12**

Rear wheel

Roue arrière

Hinterrad

Rueda trasera



B413-31

Item d'entretien	T.D.R.	N° de réf.	N° de pièce	Description	N° de requis CB400A	N° de série	Code de zone
PIGNON MENE COMP.	0.5	1	40543-312-010	REGLAGE CHAÎNE DE COMMANDE	1		
.CACHE-POUSSIÈRE, 30X55X7		2	41200-413-630	PIGNON MENE COMP. (36T)	1		ED
CADUTCHOUÇ D'AMORTISSEUR DE ROUE AR.	0.6		41200-413-780	PIGNON MENE COMP. (37T)	1		CM, E, F, G2
(L'ON APPLIQUE LE MEME F.R.T. MEME QUAND ON EFFECTUE L'ENTRETIEN SUR PLUS D'UNE PIÈCE.)		3	41204-413-780	RONDILLE, 80X65	1		
AXE DE ROUE AR.	0.4	4	41241-413-780	CADUTCHOUÇ D'AMORTISSEUR DE ROUE AR.	4		
ROUE COMP. AR.	1.2	5	41242-413-780	COLLIER D'AMORTISSEUR DE ROUE AR.	4		
BAGUE ECARTEMENT AXE AR.	0.7	6	41265-413-780	COUVERCLE DE AMORTISSEUR ROUE AR.	1		
.ROULEMENT A BILLES RADIAL, 63042		7	42301-413-000	AXE DE ROUE AR.	1		
(AJOUTER 0,1 POUR CHAQUE.)		8	42311-413-000	BAGUE LATÉRALE, ROUE AR.	1		
POIDS DE BALANCE	0.9	9	42604-413-780	CACHE-POUSSIÈRE LATÉRAL DE PIGNON	1		
PNEU AR.	1.1	10	42610-413-770	ROUE COMP. AR.	1		
.CHAMBRE A AIR		11	42624-413-000	BAGUE ECARTEMENT AXE AR.	1		