

**G 16**

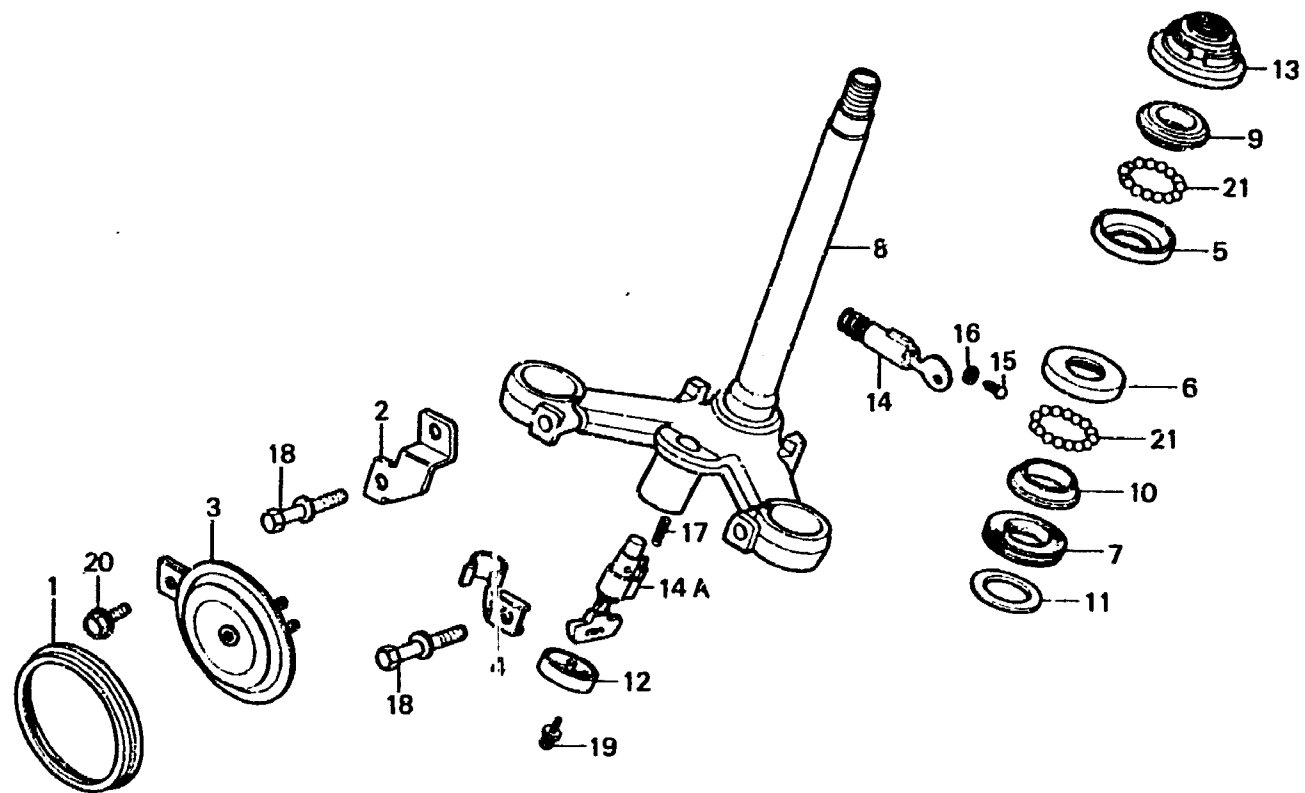
**F-6**

Steering stem • Horn

Tige de direction • Avertisseur

Steuerkopfschaft • Hupe

Varilla de dirección • Bocina



B413-25A

| Item d'entretien | T.D.R. | N° de réf. | N° de pièce    | Description                                   | N° de requis CB400A | N° de série | Code de zone |
|------------------|--------|------------|----------------|---|---------------------|-------------|--------------|
|                  |        | 11         | 53215-250-000  | RONDELLE DE CACHE-POUSSIÈRE TÊTE DE DIRECTION | 1                   |             |              |
|                  |        | 12         | 53215-391-670  | CARTER COMP. BLOCAGE POIGNÉE                  | 1                   |             | CM           |
|                  |        | 13         | 53220-413-000  | ECROU COMP. SUPÉRIEUR DE GUIDON DE DIRECTION  | 1                   |             |              |
|                  |        | 14         | 53600-051-000  | ANTIYOL DE DIRECTION COMP.                    | 1                   |             | E, ED, F, G2 |
|                  |        | 14A        | 53600-382-671  | DISPOSITIF DE BLOCAGE COMP. GUIDON            | 1                   |             | CM           |
|                  |        | 15         | 53603-051-000  | RIVET, 4.1MM                                  | 1                   |             | E, ED, F, G2 |
|                  |        | 16         | 53604-098-940  | RONDELLE, 4.5MM                               | 1                   |             | E, ED, F, G2 |
|                  |        | 17         | 53631-268-020  | RESSORT, DISPOSITIF DE BLOCAGE                | 1                   |             | CM           |
|                  |        | 18         | 93481-08040-00 | RONDELLE A BOULON, 8X40                       | 2                   |             |              |
|                  |        | 19         | 93891-03012-00 | VIS A TÊTE A RONDELLE, 3X12                   | 1                   |             | CM           |
|                  |        | 20         | 95700-08012-00 | BOULON DE BRIDE, 8X12                         | 1                   |             |              |
|                  |        | 21         | 96211-08000    | BILLE D'ACIER, #8 (1/4)                       | 37                  |             |              |

1978.11.01

G16

**H 16**



25

