

G 15

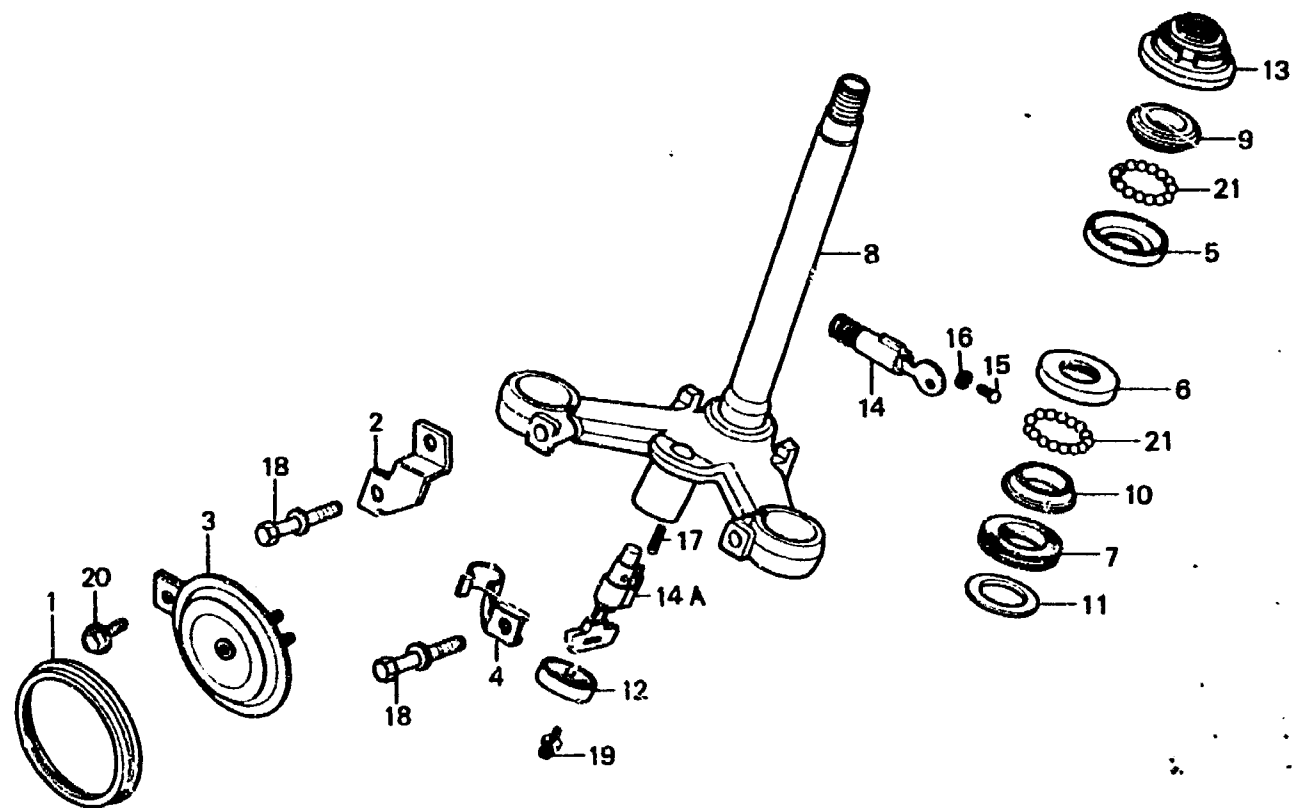
F-6

Steering stem • Horn

Tige de direction • Avertisseur

Steuerkopfschaft • Hupe

Varilla de dirección • Bocina



B413-25A

Item d'entratien	T.D.R.	N° de réf.	N° de pièce	Description	N° de requis CB400A	N° de série	Code de zone
AVERTISSEUR SONORE COMP.	0.1	1	38101-410-004	AHNEAU D'AVERTISSEUR	1		
DISPOSITIF DE BLOCCAGE COMP.		2	38102-413-000	SUPPORT D'AVERTISSEUR	1		CM
GUIDON			38102-417-000	SUPPORT D'AVERTISSEUR	1		E, ED, F, G2
BAGUE DE BILLE DIRECTION	1.0	3	38110-413-000	AVERTISSEUR SONORE COMP.	1		
(L'ON APPLIQUE LE MEME F.R.T. MEME QUAND ON EFFECTUE L'ENTRETIEN SUR PLUS D'UNE PIECE.)		4	45418-413-000	AGRAFE B DE DURITE DE FREIN	1		
TIGE COMP. DIRECTION	1.1	5	50301-268-000	BAGUE DE BILLE SUPERIEURE DIRECTION	1		
PIECES RELATIVES Y COMPRISES ECRU COMP. SUPERIEUR DE GUIDON DE DIRECTION	0.5	6	50302-268-000	BAGUE DE BILLE INFERIEURE DIRECTION	1		
		7	53124-250-000	CACHE-POUSSIÈRE DE TÊTE DIRECTION	1		
		8	53200-413-000ZA	TIGE COMP. DIRECTION *NH-1*	1		CM
			53200-413-610ZA	TIGE COMP. DIRECTION *NH-1*	1		E, ED, F, G2
		9	53211-268-000	BAGUE DE CONE SUPERIEURE DIRECTION	1		
		10	53212-250-000	BAGUE DE CONE INFERIEURE DIRECTION	1		

1978.11.01

G15

H 15

23

18

25

9